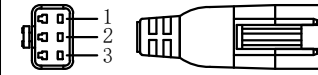
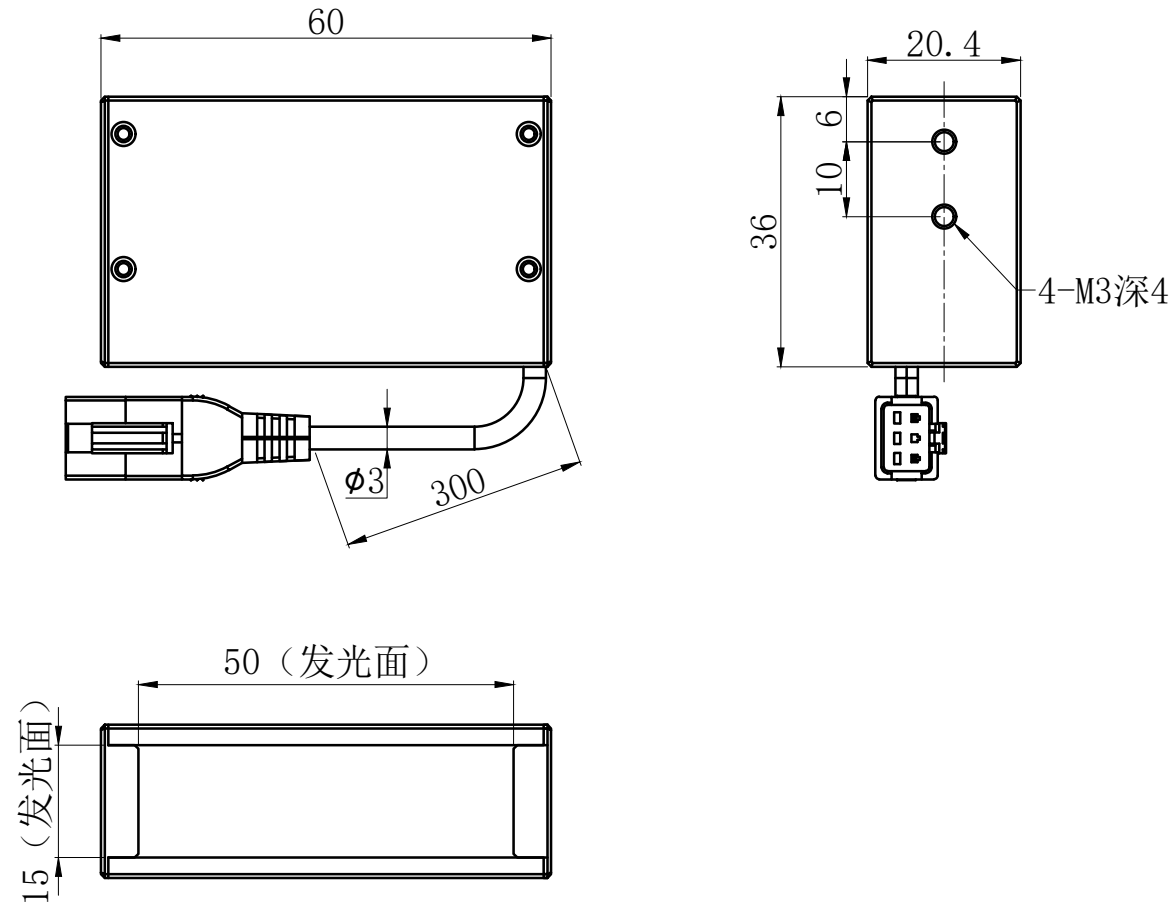


JST-SMR-03V-B



Pin1 -- 棕色/+
Pin2 -- 空 /NC
Pin3 -- 蓝色/-



产品安装尺寸图					设计	000273	2022. 10. 15			wordop 沃德普
					审核	000053	2022. 10. 15			
输入电压	理论电耗功率				批准					
	红色 (R)	白/蓝/绿色 (WGB)	红外 (IR)	紫外 (UV)	估重	视角方向	比例	单位	名称	
24V		3.5W					1:1	mm	型号	HLD-50X15IR940