
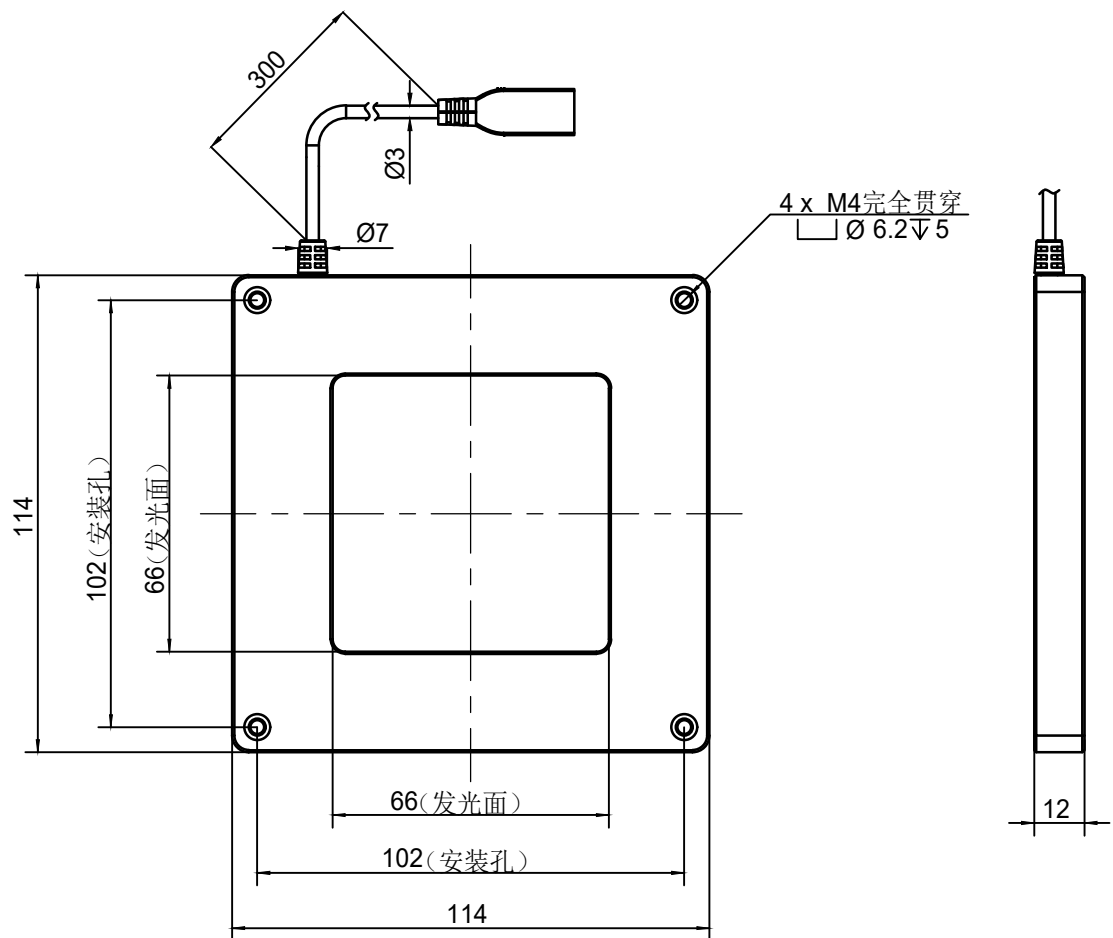


JST-SMR-03V-B



Pin1 -- 棕色/+
Pin2 -- 空 /NC
Pin3 -- 蓝色/-



产品安装尺寸图					备注	设计	000513	2024.08.16		wordop 沃德普	
输入电压	理论电耗功率				1.建议匹配延长线: FCBD-1	审核					
	红色(R)	白/蓝/绿色(WGB)	红外(IR)	紫外(UV)		公差标准	IT14				
24V		9.6W			2.建议匹配控制器: PD5-15024-6	估重	视角方向	比例	单位	名称	超清平面无影光源
						0.35kg		1:2	mm	型号	FQSS-66X66