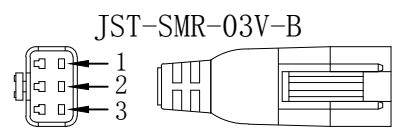
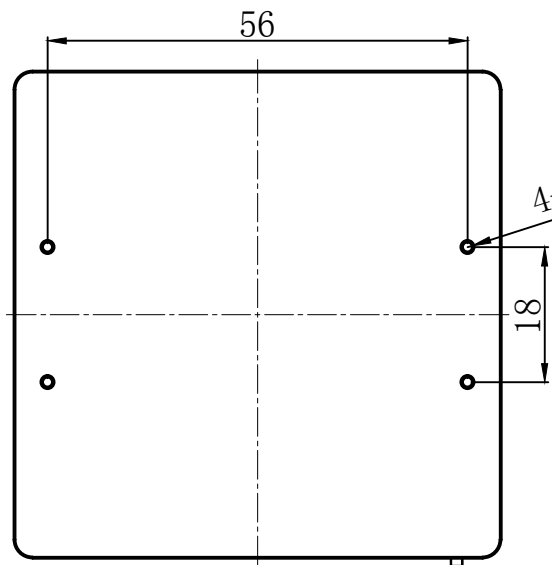


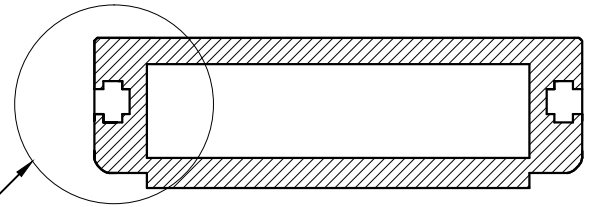
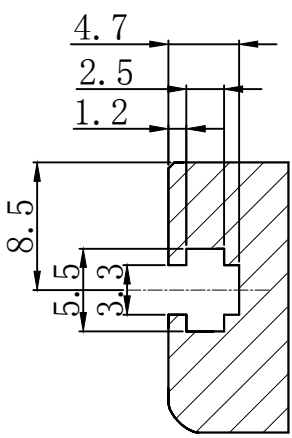
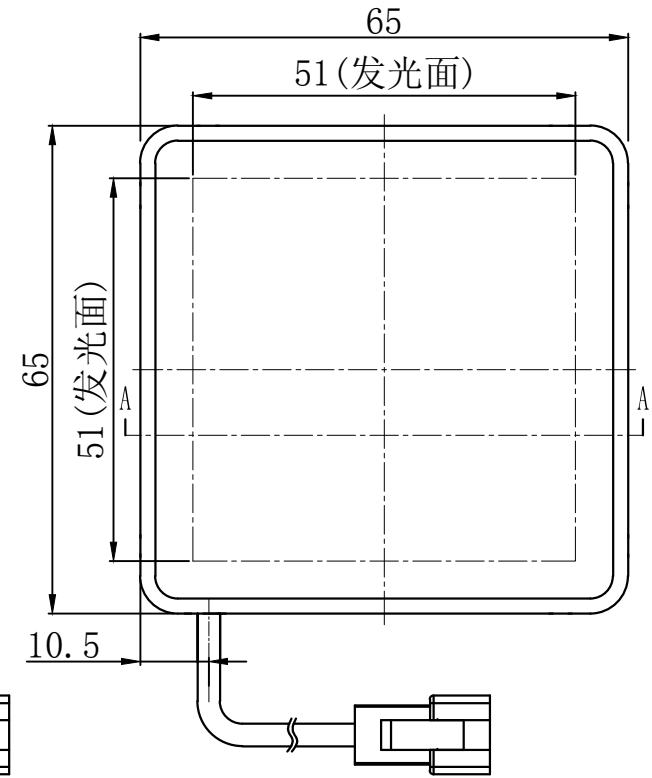
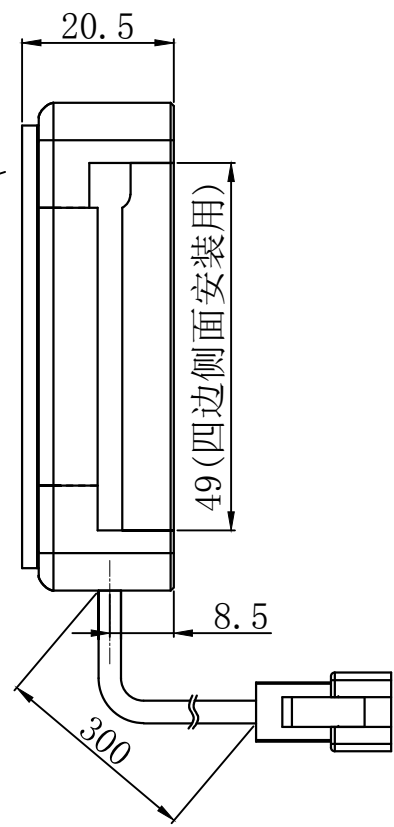
JST-SMR-03V-B



Pin1 -- 棕色/+
Pin2 -- 空 /NC
Pin3 -- 蓝色/-



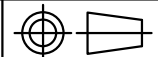
4-M3深5(安装用)



局部C

剖面 A-A

局部C
四面, M3螺母, 安装用
比例: 2: 1

产品安装尺寸图					设计	成忠波	2017.07.09		wordop® 沃德普	
输入电压	理论电耗功率				审核					
	红色 (R)	白/蓝/绿色 (WGB)	红外 (IR)	紫外 (UV)	估重	视角方向	比例	单位	名称	底部平行背光源
24V	3.7W	3.7W			100g		1:1	mm	型号	FQP2-51X51