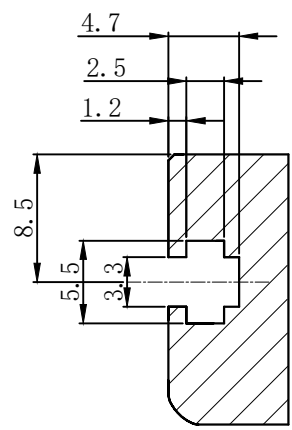
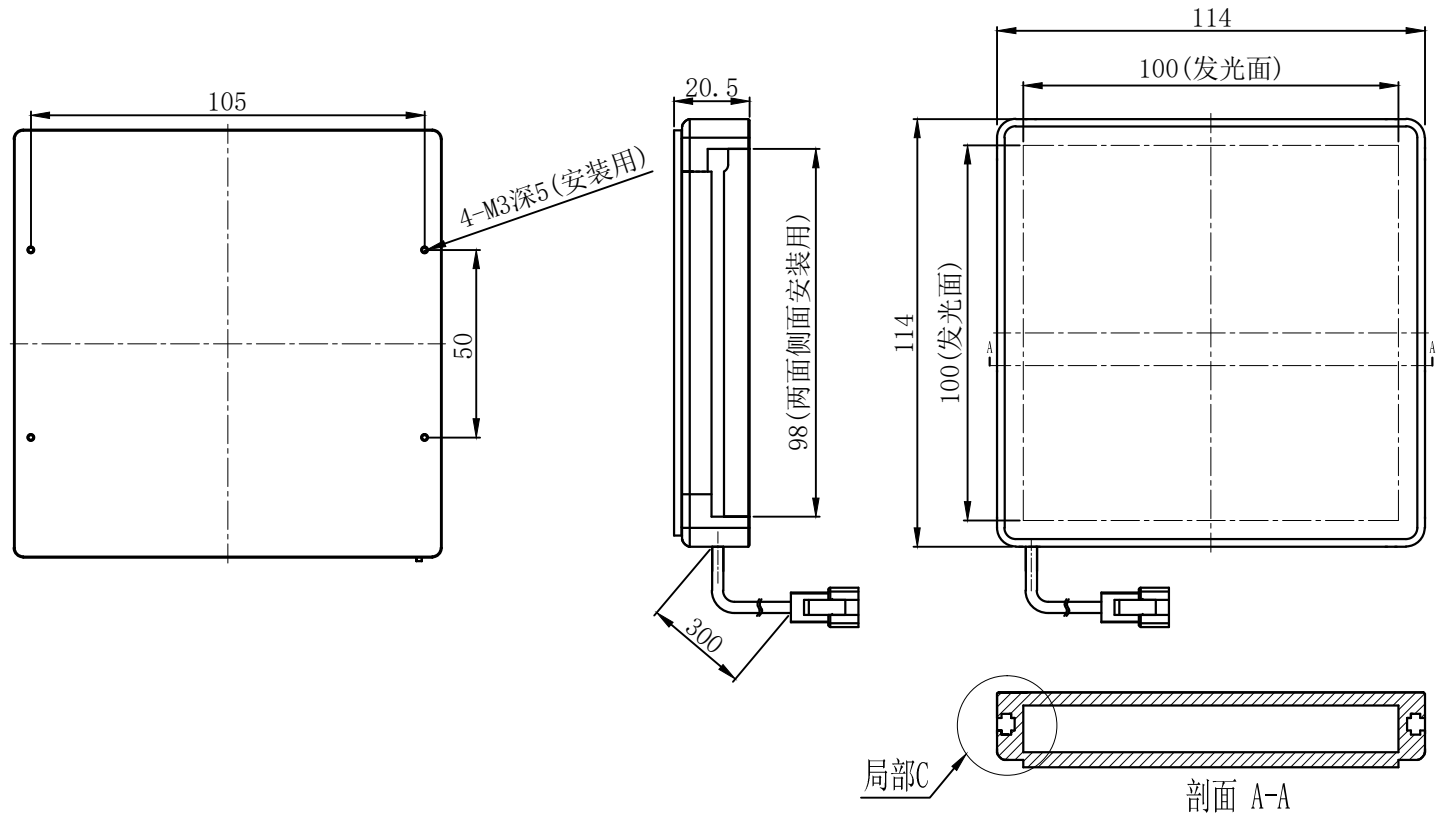


JST-SMR-03V-B
 Pin1 -- 棕色/+
 Pin2 -- 空 /NC
 Pin3 -- 蓝色/-



局部C
 四面, M3螺母, 安装用
 比例: 4: 1

产品安装尺寸图					设计	成忠波		2017. 07. 09		wordop® 沃德普	
输入电压	理论电耗功率				审核						
		红色 (R)	白/蓝/绿色 (WGB)	红外 (IR)	紫外 (UV)	估重	视角方向	比例	单位	型号	FQP2-100X100
24V	8.7W	8.9W			245g		1:2	mm			