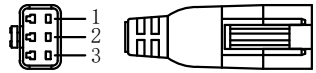
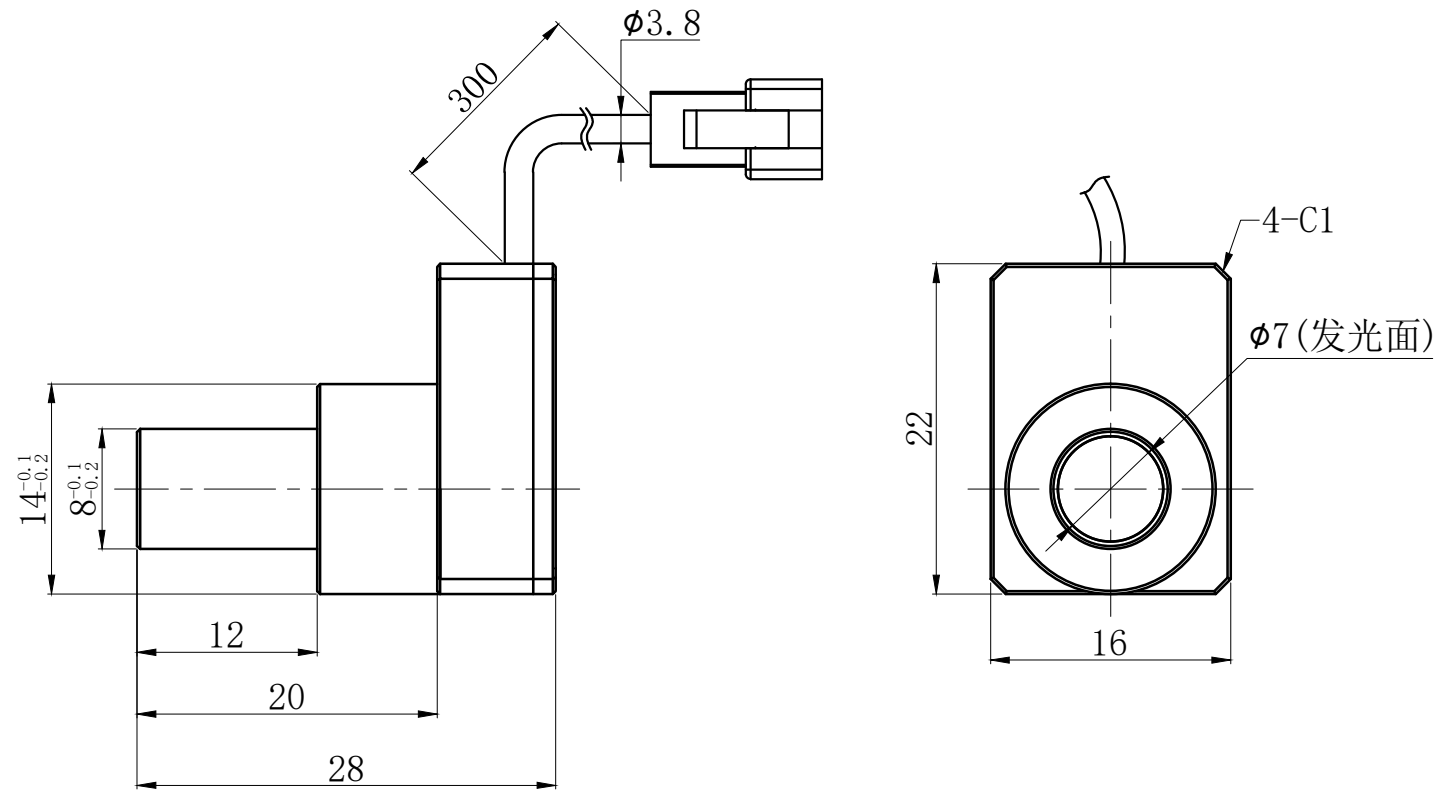


JST-SMR-03V-B



Pin1 -- 棕色/+  
Pin2 -- 红色/-  
Pin3 -- 蓝色/ID



产品安装尺寸图					备注	设计	000273	2023. 11. 01			wordop 沃德普
输入电压	理论电耗功率				1. 建议匹配延长线: FCBD-P-3	审核					
	红色 (R)	白/蓝/绿色 (WGB)	红外 (IR)	紫外 (UV)		公差标准	IT14				
5V	1W	1W			2. 建议匹配控制器: PSC4-2005-4	估重	视角方向	比例	单位	名称	紧凑型点光源
						8.5g		2:1	mm	型号	PLS-2808-1