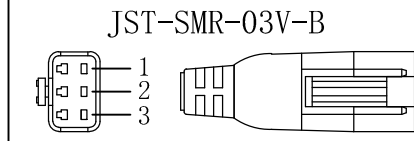
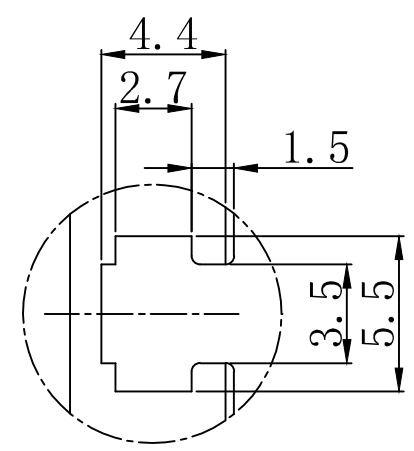
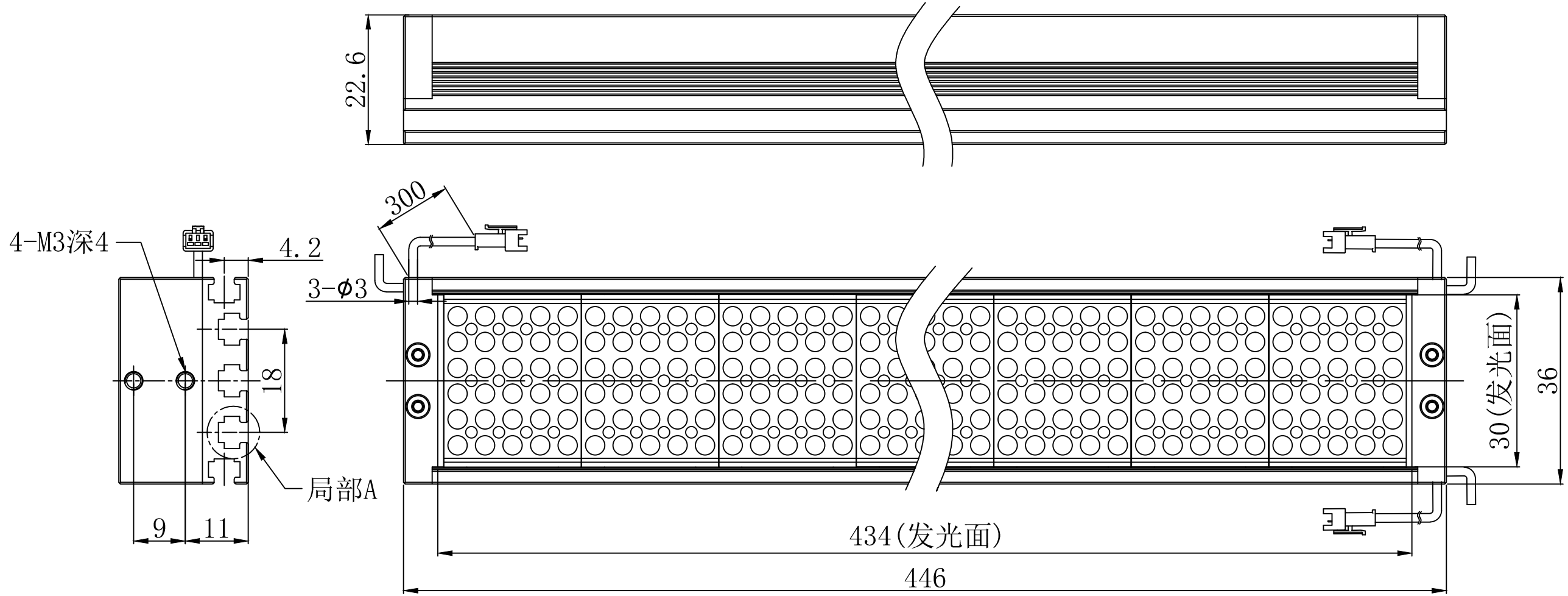


备注：  
光源推荐单色使用，  
三色同时常亮使用时，  
建议控制器亮度等级在三分之一以下。



Pin1 -- 棕色/+  
Pin2 -- 空 /NC  
Pin3 -- 蓝色/-



局部A 比例3:1  
M3螺母凹槽，安装用

产品安装尺寸图					备注	设计	000523	2024. 08. 20		wordop 沃德普
输入电压	理论电耗功率				1. 建议匹配延长线: FCBD-3	审核	000231	2024. 08. 20		
	红色 (R)	白/蓝/绿色 (WGB)	红外 (IR)	紫外 (UV)	2. 建议匹配控制器: PD5-6024-4	公差标准	IT14			
24V	19W	2X32W			估重	视角方向	比例	单位	名称	三色高亮条形光源
							1:1	mm	型号	HDL3-434X30RGB-H