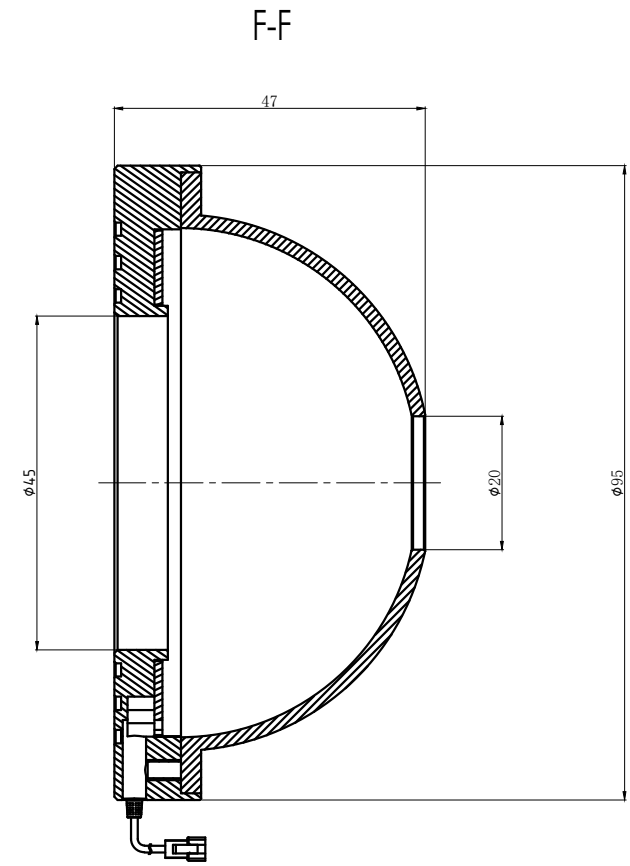
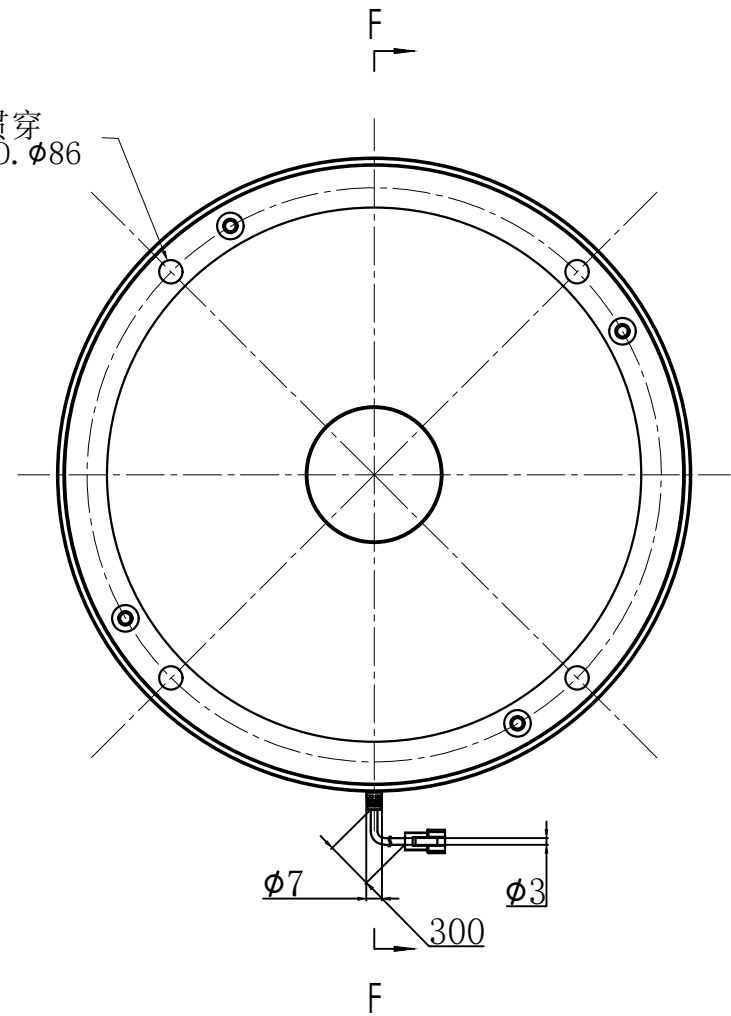


Pin1 -- 棕色/+
Pin2 -- 空 /NC
Pin3 -- 蓝色/-

4-M3贯穿
P. C. D. $\phi 86$



产品安装尺寸图					设计	000376	2022/9/28		wordop 沃德普		
					审核	000376	2022/9/28				
输入电压	理论电耗功率				批准	000273	2022/9/28				
	红色 (R)	白/蓝/绿色 (WGB)	红外 (IR)	紫外 (UV)	估重	视角方向	比例	单位	名称		
24V		8W					1:1	mm	型号	SD2-80	