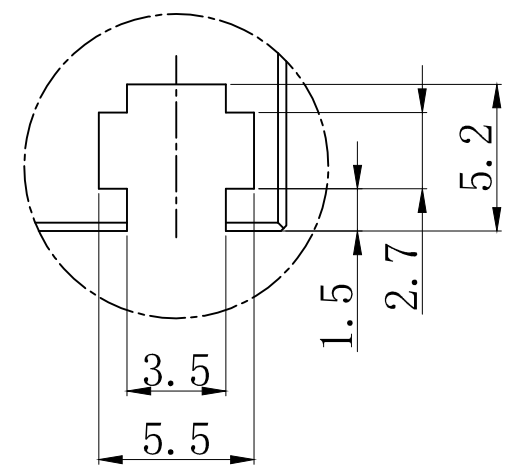
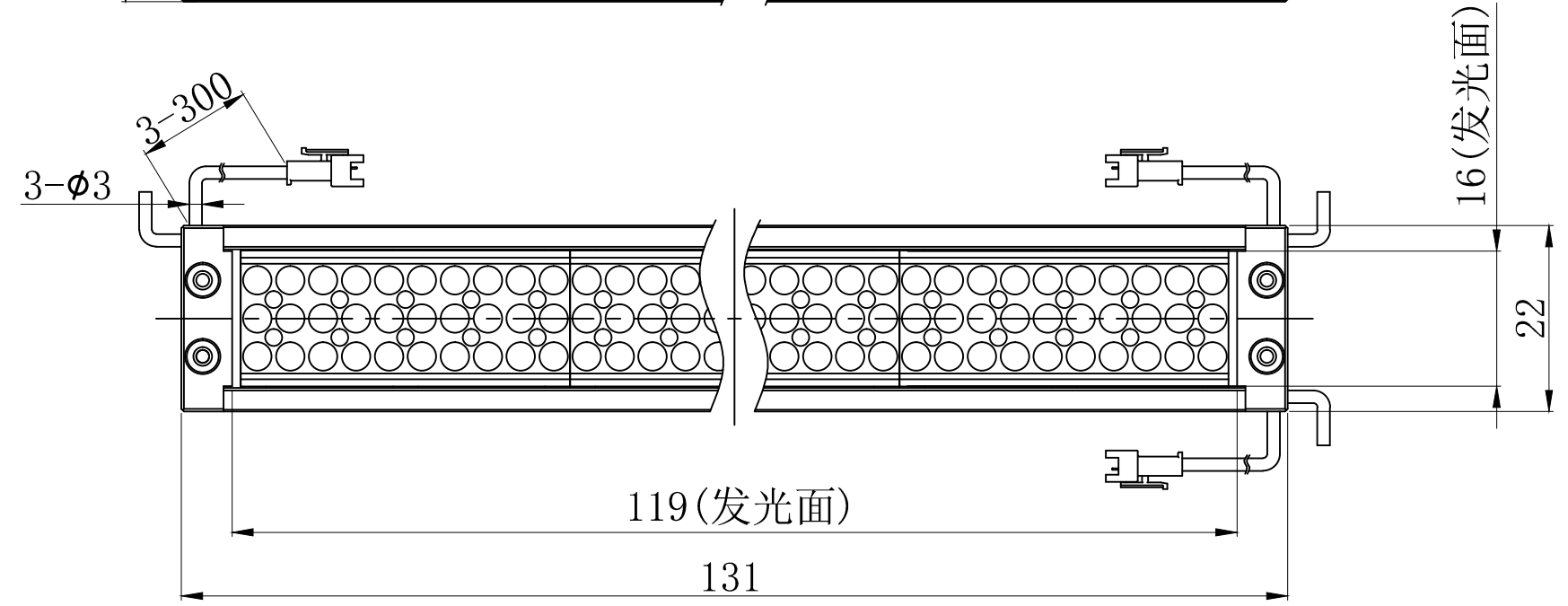
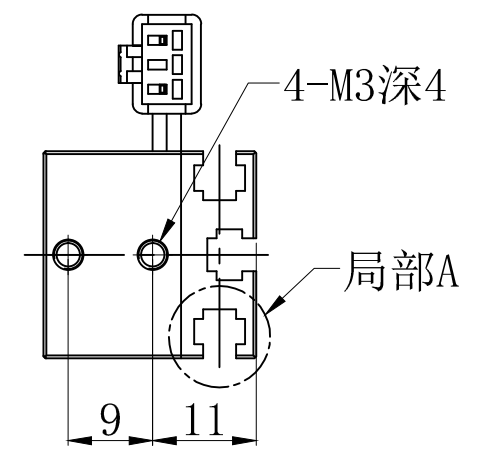
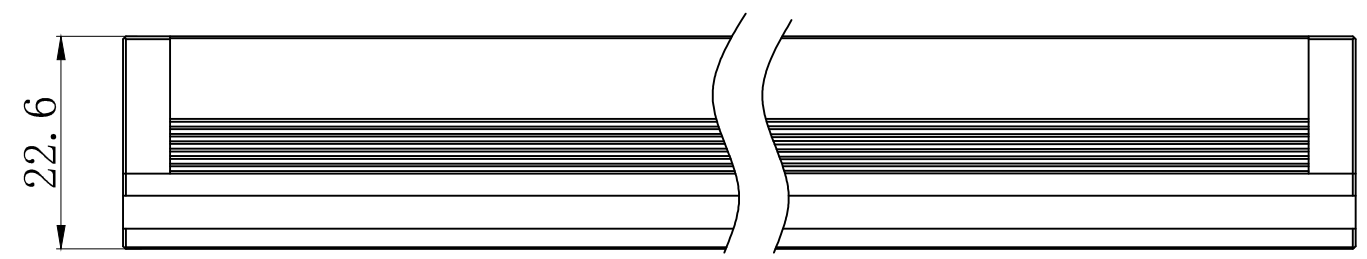
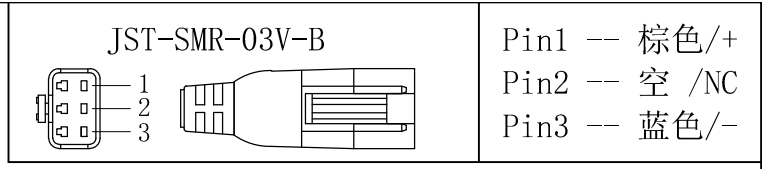


备注：
光源推荐单色使用，
三色同时常亮使用时，
建议控制器亮度等级在三分之一以下。



局部A 比例3:1
M3螺母凹槽，安装用

产品安装尺寸图					备注	设计	000523	2024.08.20			wordop 沃德普
输入电压	理论电耗功率				1. 建议匹配延长线： FCBD-3	审核	000231	2024.08.20			
	红色(R)	白/蓝/绿色(WGB)	红外(IR)	紫外(UV)		公差标准	IT14				
24V	4.3W	2X6W			2. 建议匹配控制器： PD5-6024-4	估重	视角方向	比例	单位	名称	
								1:1	mm	型号	HDL3-119X16RGB-H