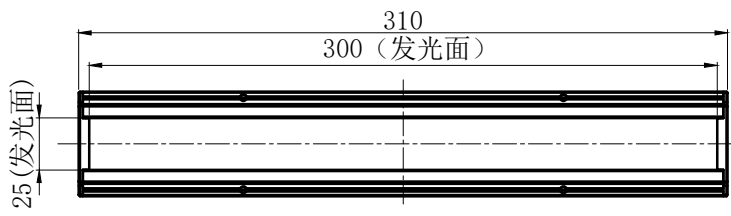
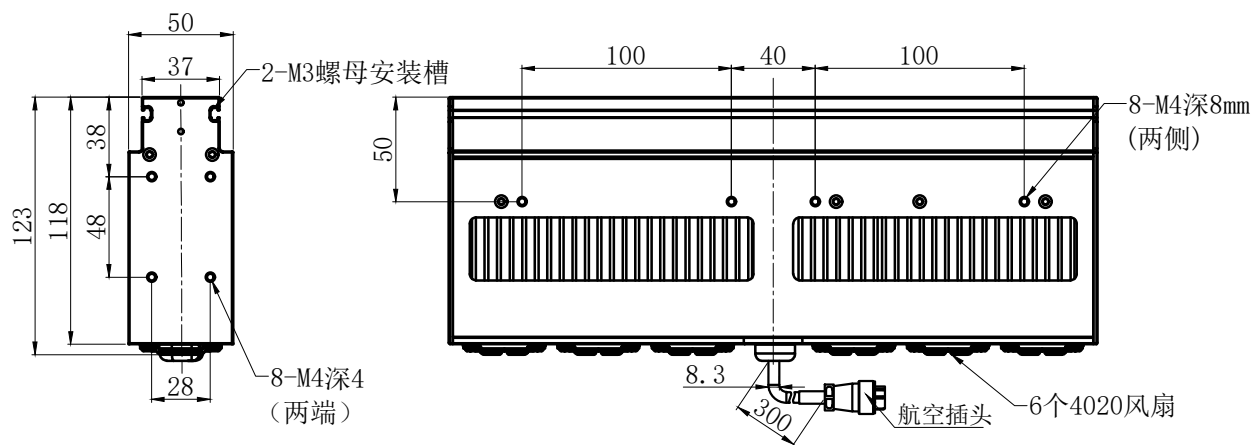
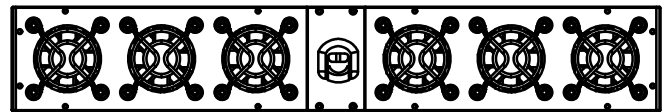


- Pin3 -- LED-
- Pin5 -- LED+
- Pin6 -- LED-
- Pin7 -- FAN-
- Pin8 -- FAN+
- Pin9 -- LED+
- Pin10 -- ID
- Pin12 -- GND
- Pin1/2/4/11为空



| 产品安装尺寸图 | | | | | 备注 | 设计 | 000513 | 2024.07.09 | wordop 沃德普 | |
|---------|--------|-------------|--------|--------|--|------|--------|------------|------------|-------------|
| 输入电压 | 理论电耗功率 | | | | 1. 建议匹配延长线: FCB-LN3-4P-3 2. 建议匹配控制器: PSC4-30048-2-LSE | 审核 | | | | |
| | 红色(R) | 白/蓝/绿色(WGB) | 红外(IR) | 紫外(UV) | | 公差标准 | | | | |
| 48V | | 249W | | | 估重 | 视角方向 | 比例 | 单位 | 名称 | 超高亮度线形光源 |
| | | | | | | | 1:3 | mm | 型号 | LNHS-300-FN |