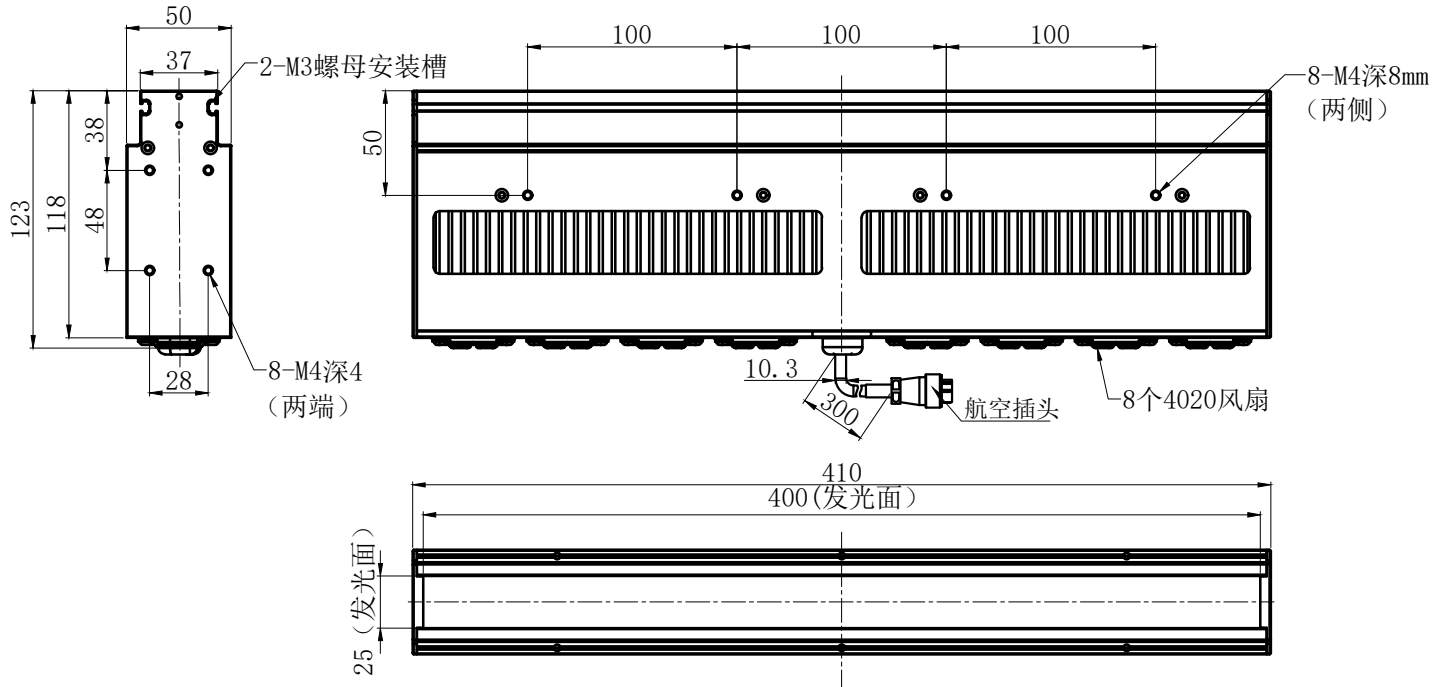
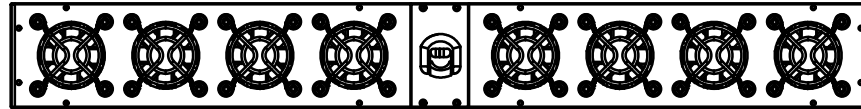




Pin1	— FAN+
Pin2	— LED1-
Pin3	— FAN-
Pin4	— LED2-
Pin5	— LED1+
Pin6	— LED3-
Pin7	— LED2+
Pin8	— LED4-
Pin9	— LED3+
Pin10	— ID
Pin11	— LED4+
Pin12	— GND



产品安装尺寸图					备注	设计	000513	2024.07.09	wordop 沃德普	
输入电压	理论电耗功率				1. 建议匹配延长线: FCB-LN3-6P-3 2. 建议匹配控制器: PSC4-60048-1-LSE	审核				
	红色(R)	白/蓝/绿色(WGB)	红外(IR)	紫外(UV)		公差标准	IT14			
48V		374W			估重	视角方向	比例	单位	名称	超高亮线形光源
							1:3	mm	型号	LNHS-400-FN