
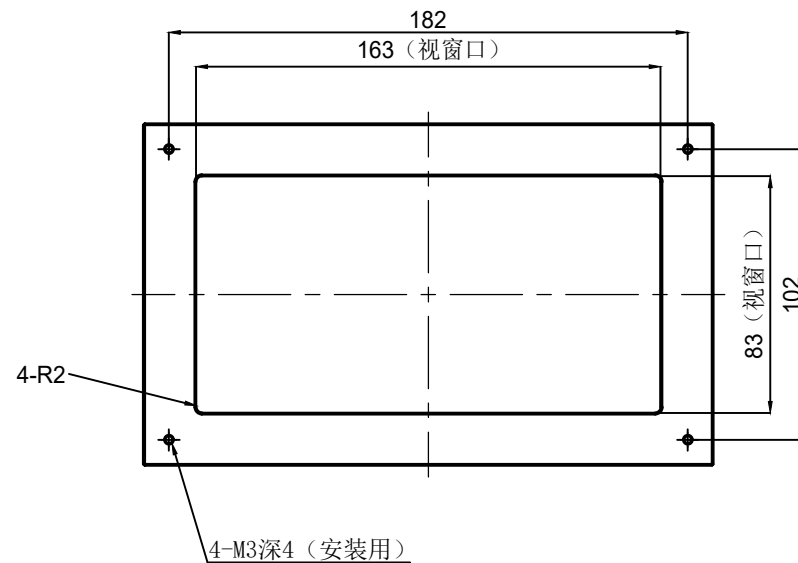
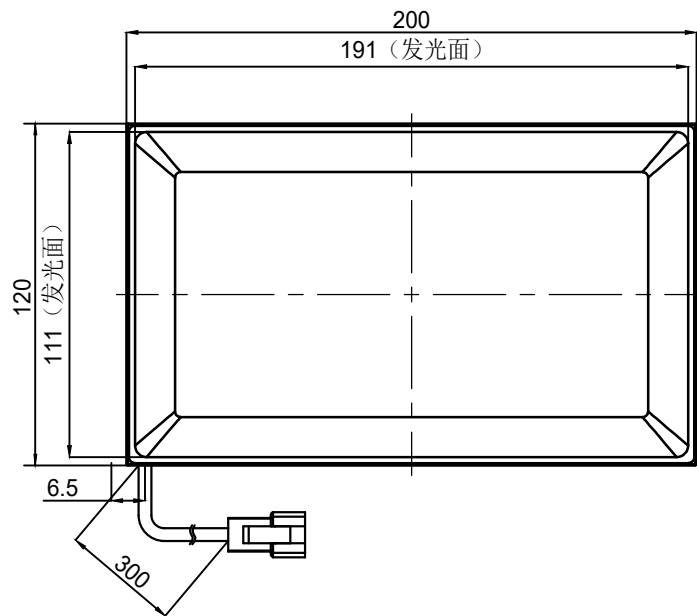


JST-SMR-03V-B



Pin1 -- 棕色/+
Pin2 -- 空 /NC
Pin3 -- 蓝色/-



产品安装尺寸图					备注	设计	000298	2024/04/09		wordop 沃德普		
输入电压	理论电耗功率				1. 建议匹配延长线: FCBD-1	审核	000231	2024/04/09				
	红色 (R)	白/蓝/绿色 (WGB)	红外 (IR)	紫外 (UV)		公差标准	IT14					
24V	28W	28W			2. 建议匹配控制器: PD5-6024-4	估重	350g	视角方向	比例	单位	名称	方形无影光源
									1:1	mm	型号	SQH-200X120