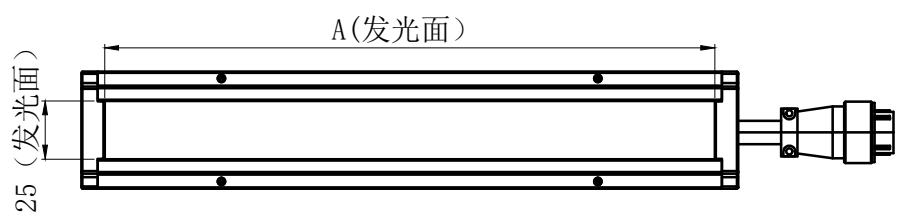
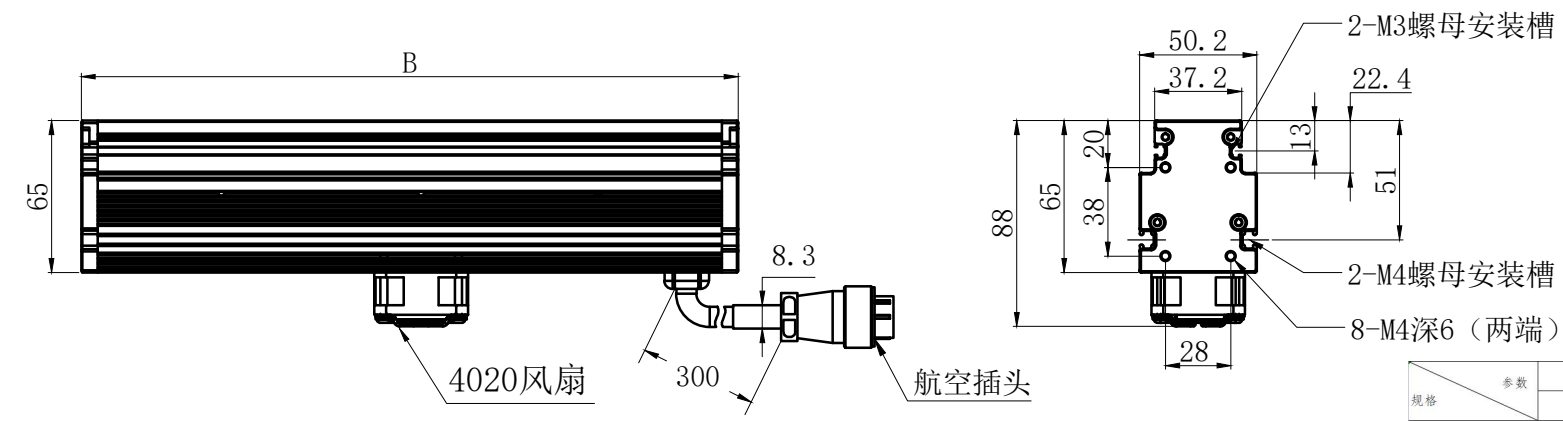


2012M

- Pin3 -- LED-
- Pin5 -- LED+
- Pin6 -- LED-
- Pin7 -- FAN-
- Pin8 -- FAN+
- Pin9 -- LED+
- Pin10 -- ID
- Pin12 -- GND
- Pin1/2/4/11为空



规格	参数	尺寸		额定功率	估重 (kg)
		A	B		
LN5-100W-FN		100	120	28.8	0.7
LN5-200W-FN		200	220	57.6	1.1
LN5-300W-FN		300	320	86.4	1.5
LN5-400W-FN		400	420	115.2	1.9
LN5-500W-FN		500	520	144	2.3
LN5-600W-FN		600	620	172.8	2.7
LN5-700W-FN		700	720	216	3.1
LN5-800W-FN		800	820	230.4	3.5
LN5-900W-FN		900	920	268.8	3.9
LN5-1000W-FN		1000	1020	288	4.3
LN5-1100W-FN		1100	1120	336	4.7
LN5-1200W-FN		1200	1220	345	5.1
LN5-1300W-FN		1300	1320	384	5.5
LN5-1400W-FN		1400	1420	432	5.9
LN5-1500W-FN		1500	1520	432	6.3
LN5-1800W-FN		1800	1820	540	7.5
LN5-2160W-FN		2160	2180	552	8.9
LN5-2360W-FN		2360	2380	580	9.7

产品安装尺寸图					备注	设计					wordop 沃德普
输入电压	理论电耗功率				1. 建议匹配延长线: FCB-LN3系列延长线	审核					
	红色 (R)	白/蓝/绿色 (WGB)	红外 (IR)	紫外 (UV)		公差标准	IT14				
48V					2. 建议匹配控制器: PSC4系列控制器	估重	视角方向	比例	单位	名称	
								1:1	mm	型号	LN5系列