
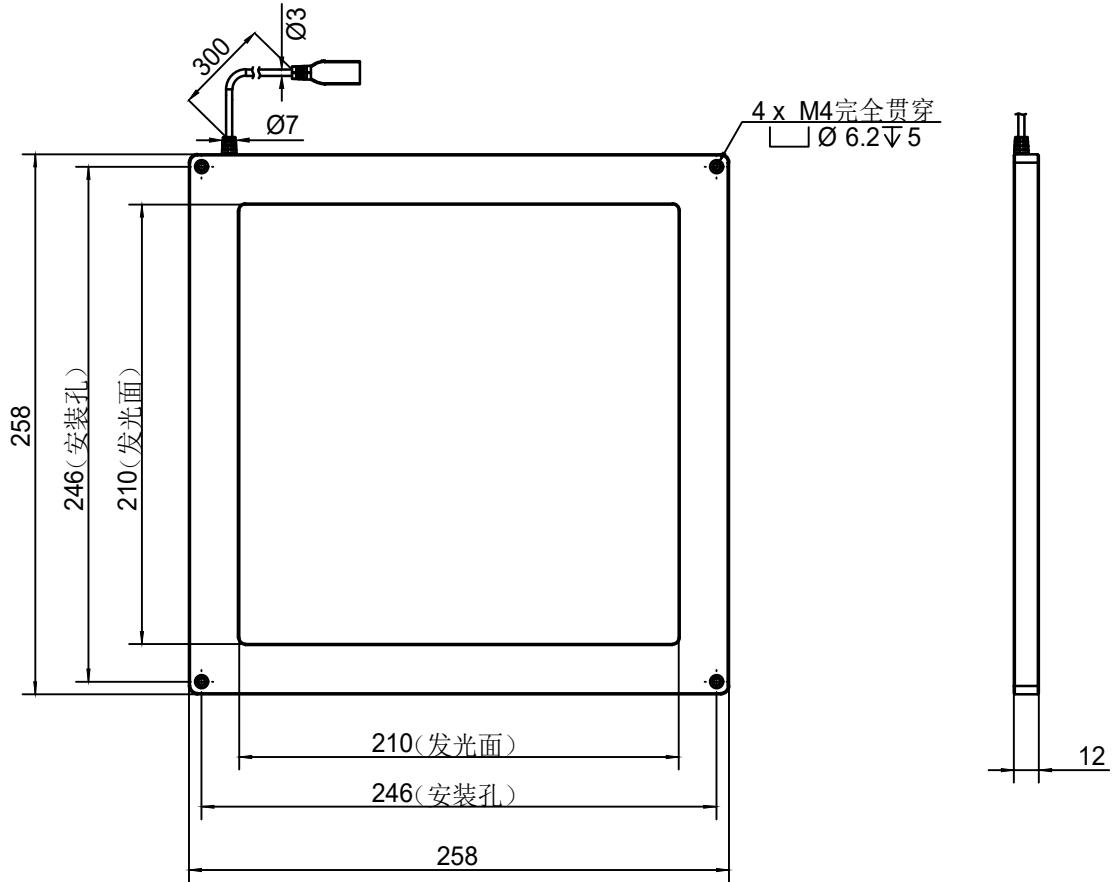


JST-SMR-03V-B



Pin1 -- 棕色/+
Pin2 -- 空 /NC
Pin3 -- 蓝色/-



产品安装尺寸图					备注	设计	000513	2024.08.07	wordop 沃德普				
输入电压	理论电耗功率				1.建议匹配延长线: FCBD-1 2.建议匹配控制器: PD5-15024-6	审核			IT14				
	红色(R)	白/蓝/绿色(WGB)	红外(IR)	紫外(UV)		公差标准							
24V		33.6W			估重	0.55kg	视角方向	比例	1:3	单位	mm	名称	标清平面无影光源
												型号	FQS4-210X210