

A

B

C

D

7

6

5

4

3

2

1

7

6

5

4

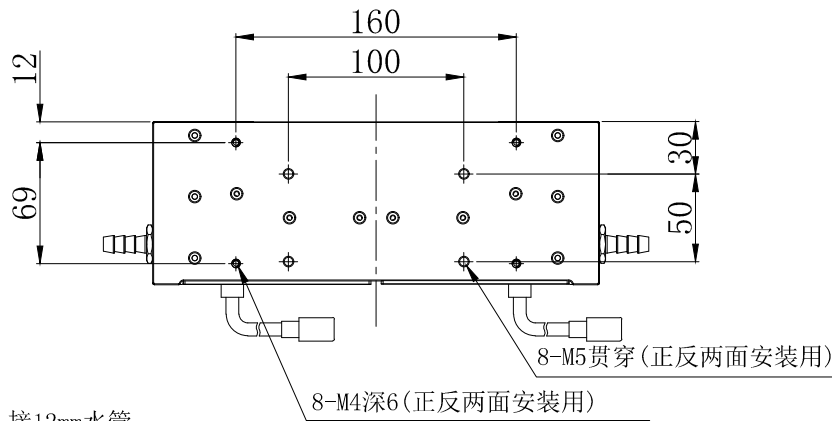
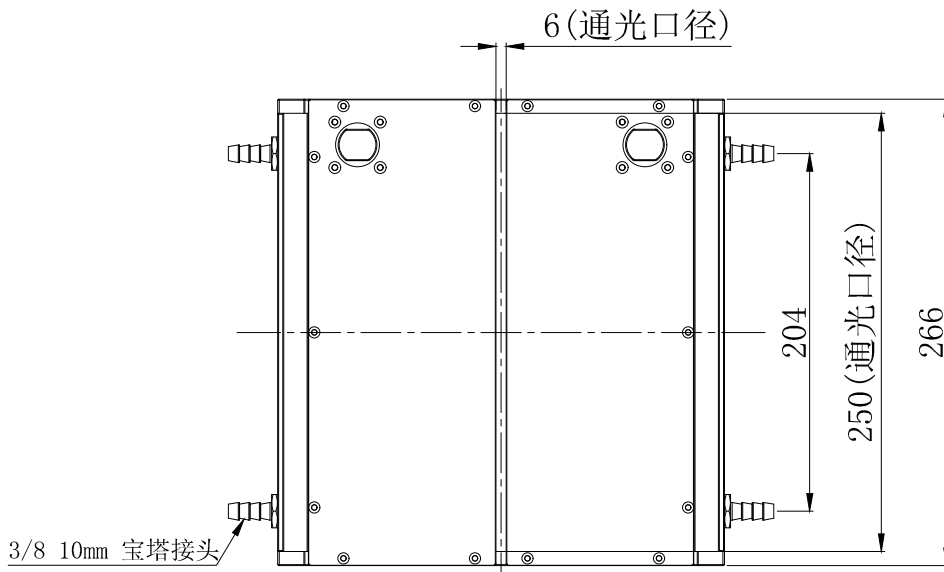
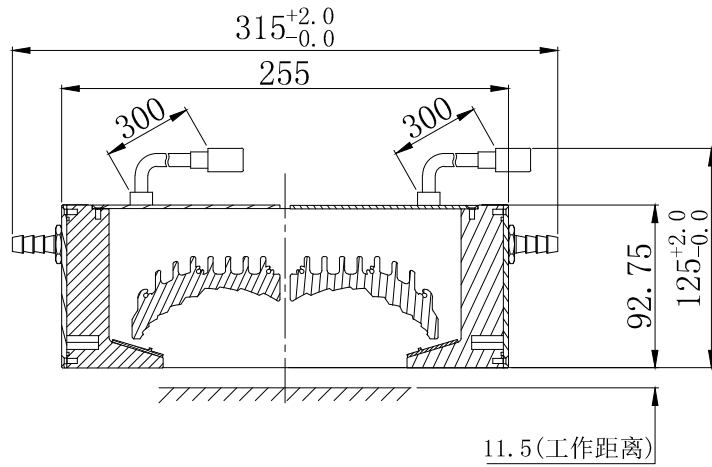
3

2

1

Autodesk

Autodesk



注意:

1. 4个 3/8 10mm 宝塔接头 接12mm水管, 用CW-3000水冷机供应水循环冷却。
2. 所有水管保证最小折弯半径在30mm以上方可开机;
3. 产品重量约10KG。

		产品安装尺寸图					
		名称	多角度线形光源	版本	比例	单位	
日期	2015-12-21		型号	LNMA-250-GWC	A.1	1:4	mm

A

B

Autodesk

D