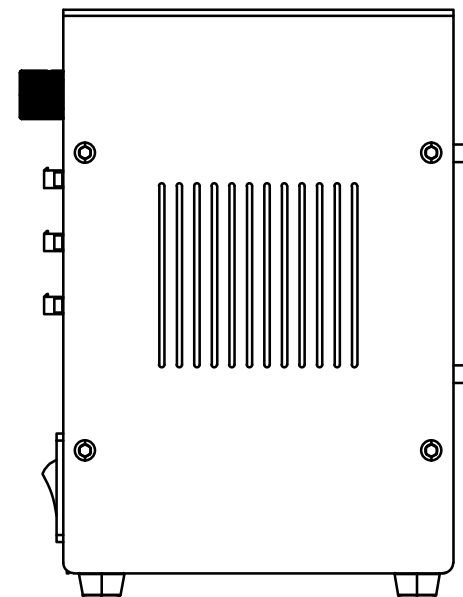
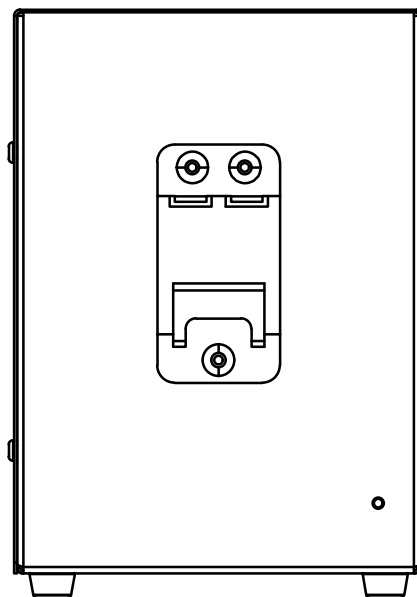
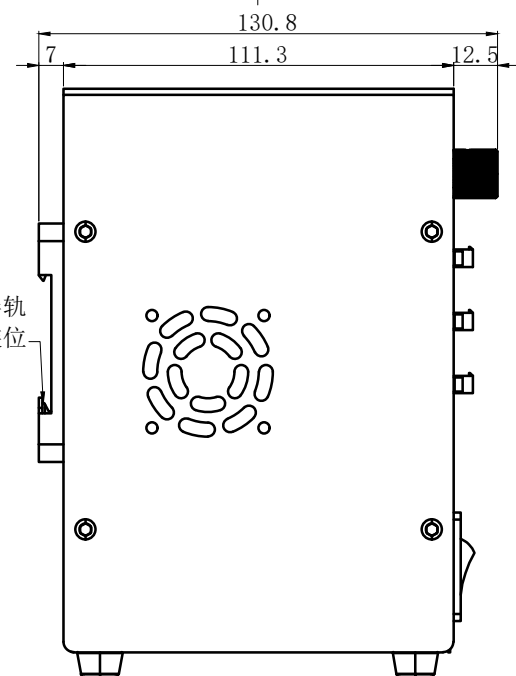


DIN导轨
安装位



| 产品安装尺寸图 | | 设计 | 000385 | 2023.06.30 | | wordop 沃德普 | |
|------------------|-----------------|----|--------|------------|----|------------|--------------------|
| | | 审核 | 000053 | 2023.06.30 | | | |
| 输入电压: AC110/220V | 输出电压: DC24V/48V | 批准 | | | | | |
| 调光方式: 256级PWM调节 | 触发输入电压: DC5-24V | 估重 | 视角方向 | 比例 | 单位 | 名称 | 增亮数字控制器 |
| | | | | 1:2 | mm | 型号 | PBD2-12048-6-LSE-A |