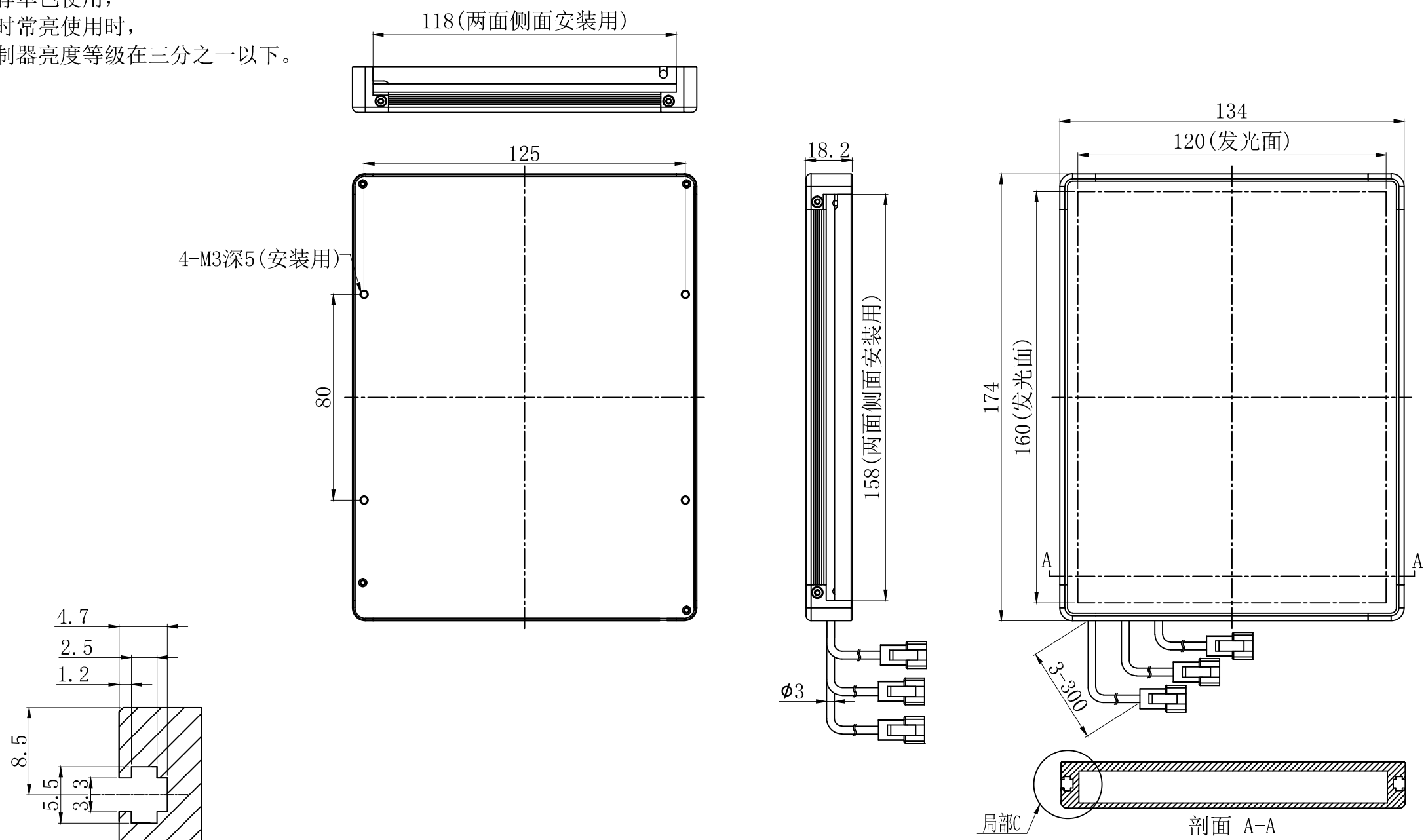


备注：
光源推荐单色使用，
三色同时常亮使用时，
建议控制器亮度等级在三分之一以下。



局部C
四面，M3螺母，安装用
比例：2:1

产品安装尺寸图					备注	设计	000463	2024.08.12		wordop 沃德普	
输入电压	理论电耗功率				1. 建议匹配延长线： FCBD-1/2/3	审核	000231	2024.08.12			
	红色 (R)	白/蓝/绿色 (WGB)	红外 (IR)	紫外 (UV)		公差标准	IT14				
24V	16.6W	17.4W			2. 建议匹配控制器： PD5-6024-4-LS	估重	视角方向	比例	单位	名称	三色高亮底部背光源
						400g		1:1	mm	型号	FQ2-160X120RGB-H