
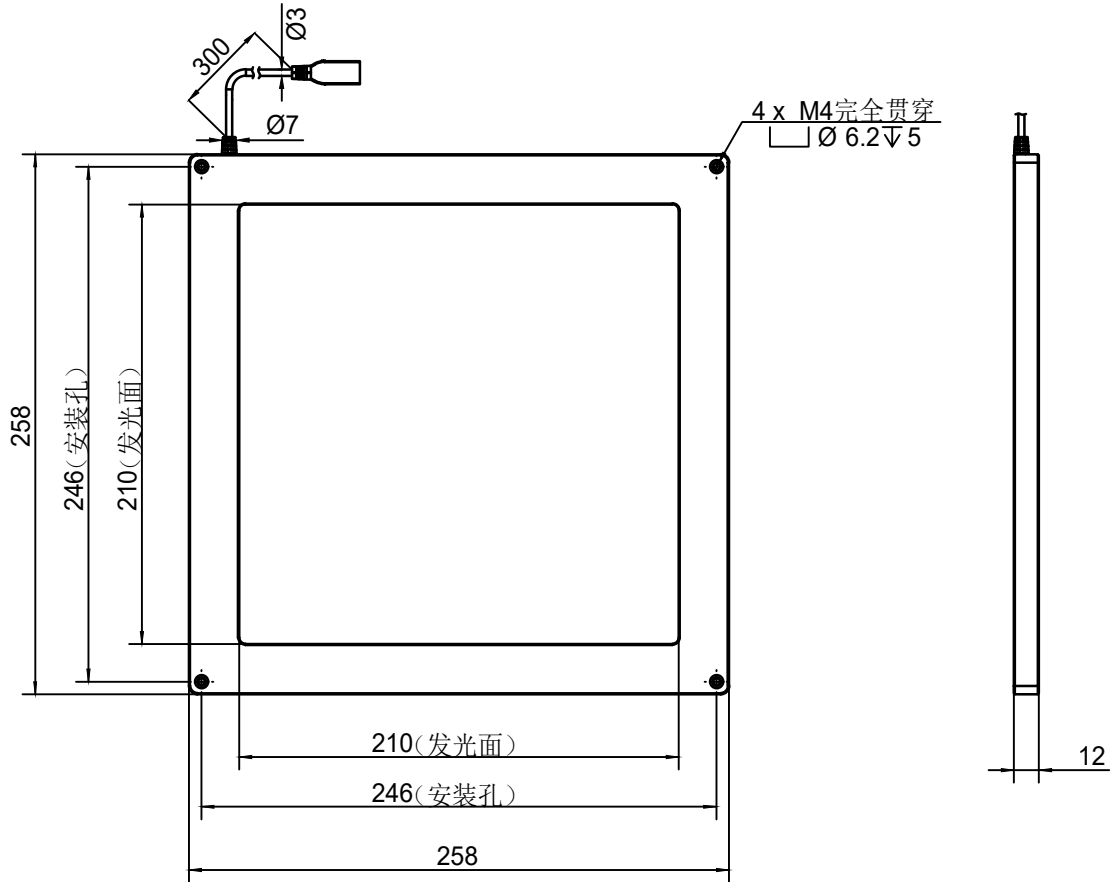


JST-SMR-03V-B



Pin1 -- 棕色/+  
Pin2 -- 空 /NC  
Pin3 -- 蓝色/-



产品安装尺寸图					备注	设计	000513	2024.08.07	wordop 沃德普			
输入电压	理论电耗功率				1.建议匹配延长线: FCBD-1	审核			IT14			
	红色(R)	白/蓝/绿色(WGB)	红外(IR)	紫外(UV)		公差标准						
24V		33.6W			2.建议匹配控制器: PD5-15024-6	估重	1.3kg	视角方向	比例	单位	名称	超清平面无影光源
								1:3	mm	型号		FQSS-210X210