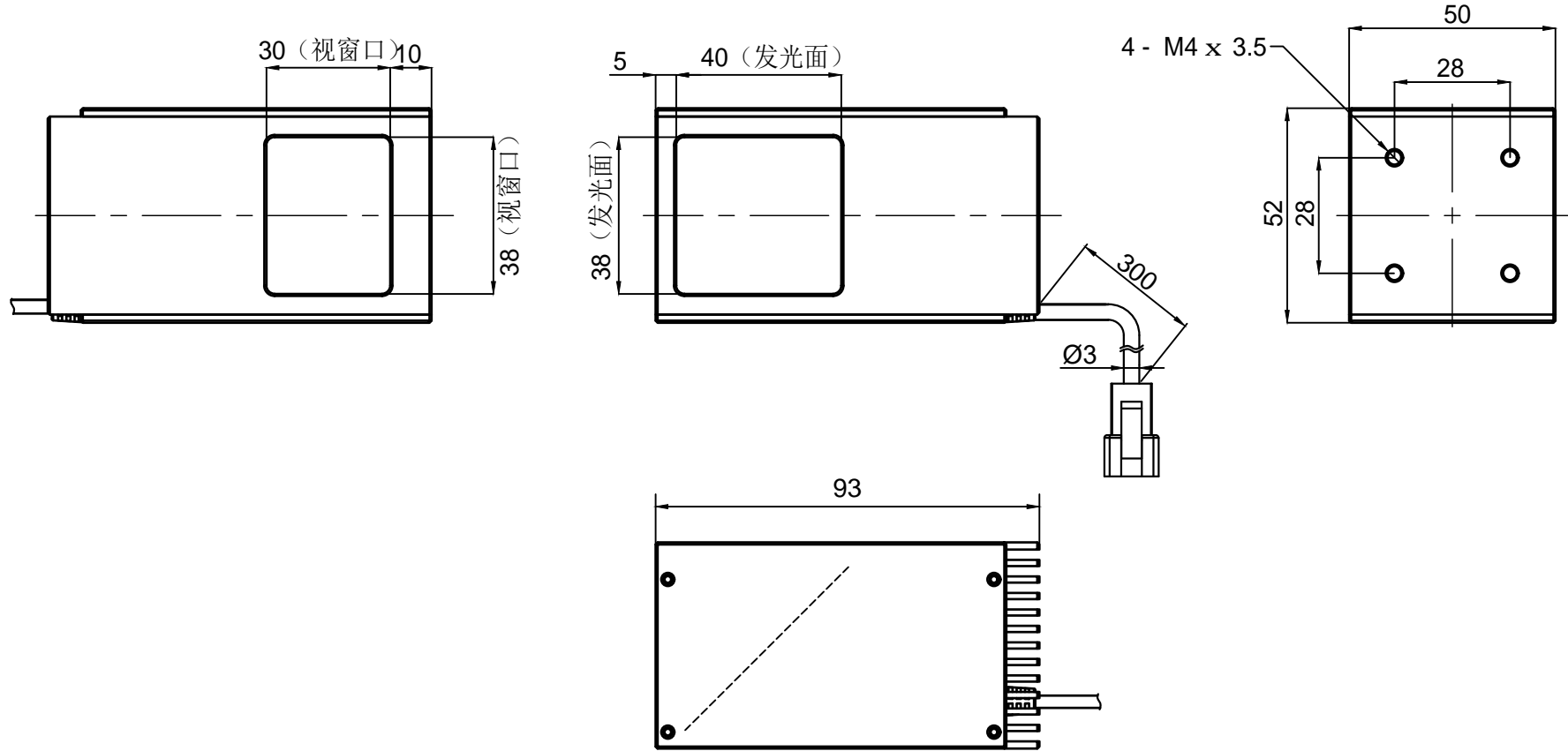


Pin1 -- 棕色/+
Pin2 -- 空 /NC
Pin3 -- 蓝色/-



产品安装尺寸图					设计	000385	2022.11.2		wordop 沃德普	
					审核	000273	2022.11.2			
输入电压	理论电耗功率				批准	000273	2022.11.2			
	红色(R)	白/蓝/绿色(WGB)	红外(IR)	紫外(UV)	估重	视角方向	比例	单位	名称	
24V		8.5W					1:1.5	mm	型号	COD2-40