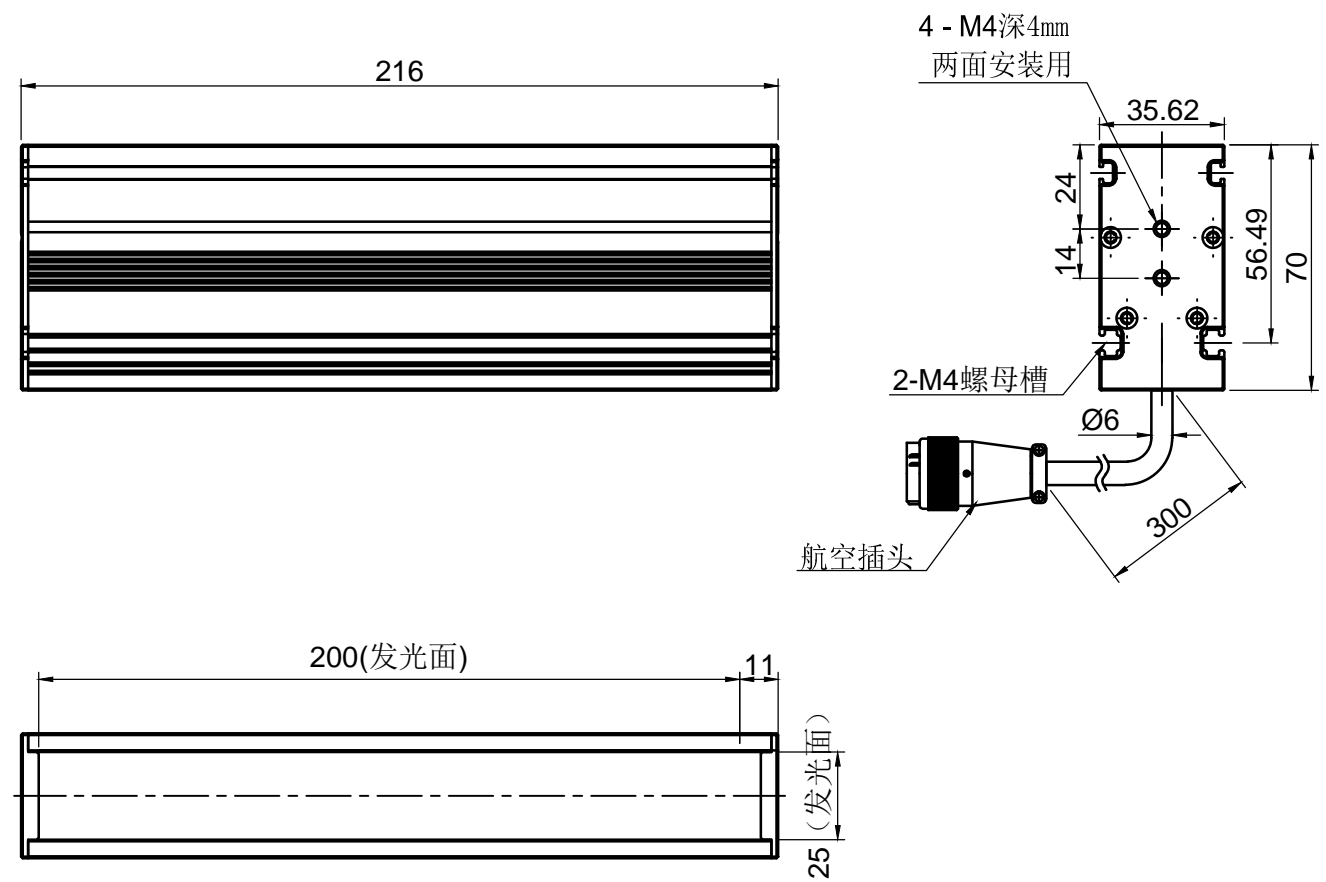


Pin3 -- LED1-
Pin5 -- LED1+
Pin6 -- LED2-
Pin9 -- LED2+
Pin1/2/4/7/8/
10/11/12为空

2012M



产品安装尺寸图					设计	000273	2022.11.07		wordop 沃德普	
					审核	000273	2022.11.07			
输入电压	理论电耗功率				批准					
	红色(R)	白/蓝/绿色(WGB)	红外(IR)	紫外(UV)	估重	视角方向	比例	单位	名称	
48V		频闪最大电流2.6A			0.75kg		1:2	mm	型号	LNS-200