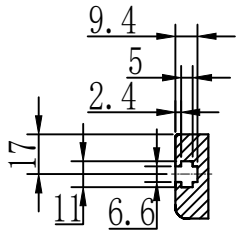
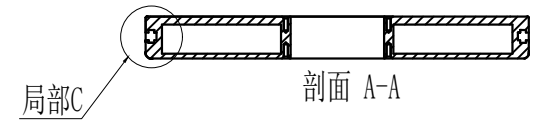
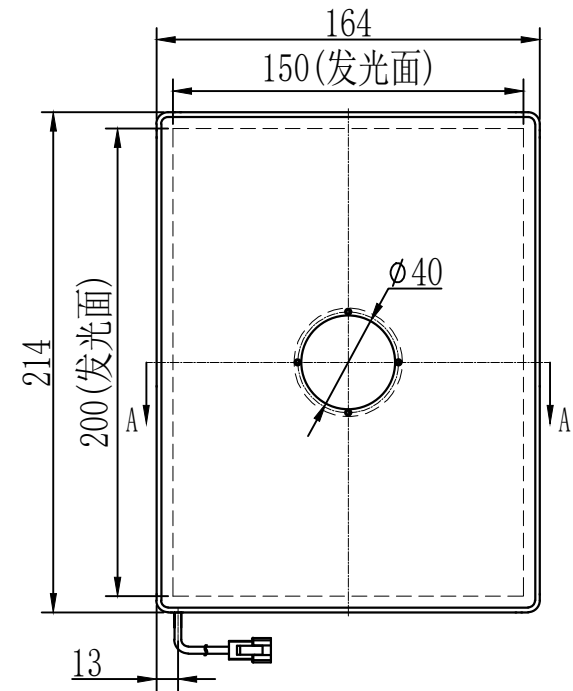
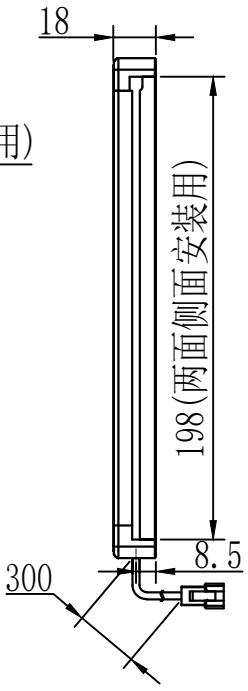
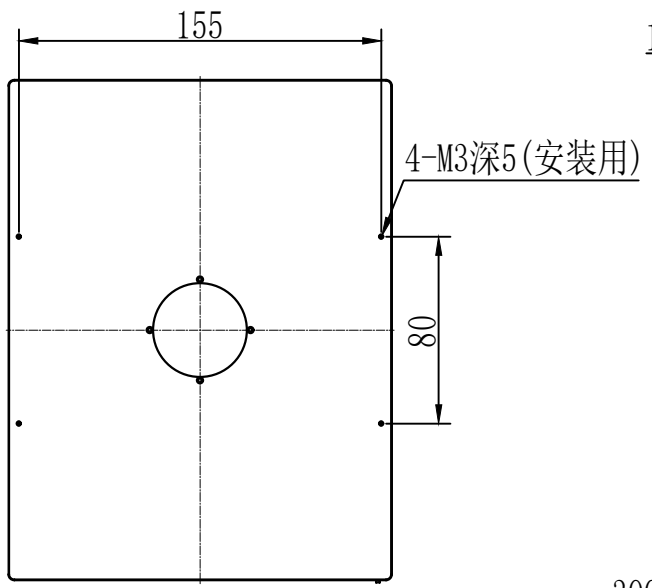


JST-SMR-03V-B  
 Pin1 -- 棕色/+  
 Pin2 -- 空 /NC  
 Pin3 -- 蓝色/-



局部C  
 四面, M3螺母, 安装用  
 比例: 2: 1

| 产品安装尺寸图 |        |              |         |         | 设计 | 000376 | 2022. 10. 21 |    | wordop 沃德普       |
|---------|--------|--------------|---------|---------|----|--------|--------------|----|------------------|
|         |        |              |         |         | 审核 | 000273 | 2022. 10. 21 |    |                  |
| 输入电压    | 理论功耗功率 |              |         |         | 批准 | 000273 | 2022. 10. 21 |    |                  |
|         | 红色 (R) | 白/蓝/绿色 (RGB) | 红外 (IR) | 紫外 (UV) | 估重 | 视角方向   | 比例           | 单位 | 名称               |
| 24V     |        |              |         |         |    |        | 1:1          | mm | 型号               |
|         |        |              |         |         |    |        |              |    | 底部开孔背光源          |
|         |        |              |         |         |    |        |              |    | C-FQH2-200X150-X |