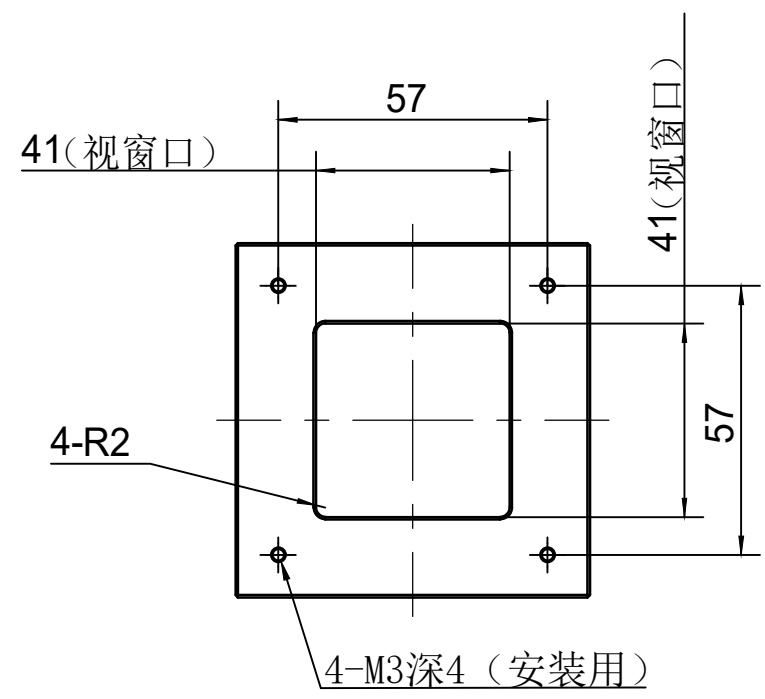
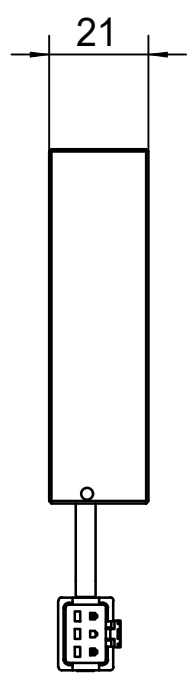
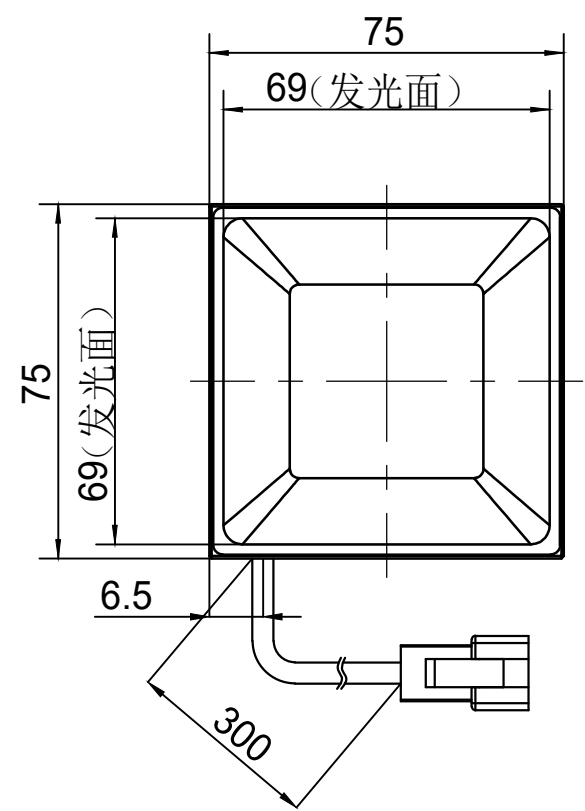


Pin1 -- 棕色/+
Pin2 -- 空 /NC
Pin3 -- 蓝色/-



产品安装尺寸图					设计	000298	2023/05/29			wordop 沃德普
					审核	000231	2023/05/29			
输入电压	理论功耗功率				批准					
		红色 (R)	白/蓝/绿色 (WGB)	红外 (IR)	紫外 (UV)	估重	视角方向	比例	单位	名称
24V	9.4W	9.4W			120g		1:1	mm	型号	SQH-75