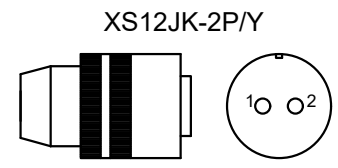
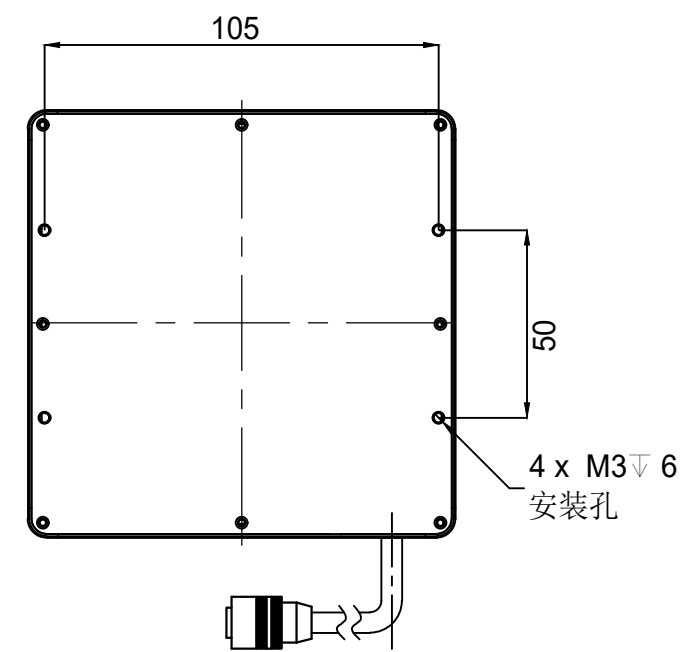
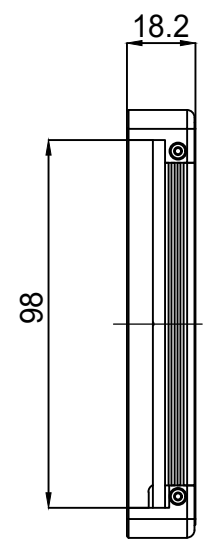
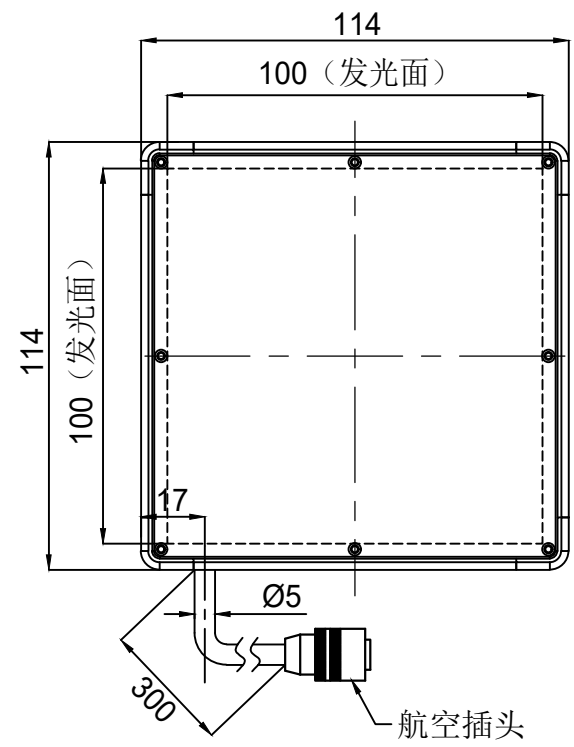
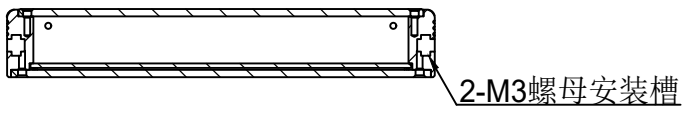


XS12JK-2P/Y



Pin1 -- 红色/+  
Pin2 -- 黑色/-



产品安装尺寸图					备注	设计	000385	2023.07.03		wordop 沃德普	
输入电压	理论电耗功率				1. 建议匹配延长线: FCB-2PIN-2C-1/ FCB-2PIN-2C-3-A	审核	000231	2023.07.03			
	红色(R)	白/蓝/绿色(WGB)	红外(IR)	紫外(UV)		公差标准	IT14				
44V		频闪后电压44V, 频闪后电流52.8A			2. 建议匹配控制器: PUD-12048-4	估重	视角方向	比例	单位	名称	底部背光源
								1:1	mm	型号	FQ2-100X100-SF3