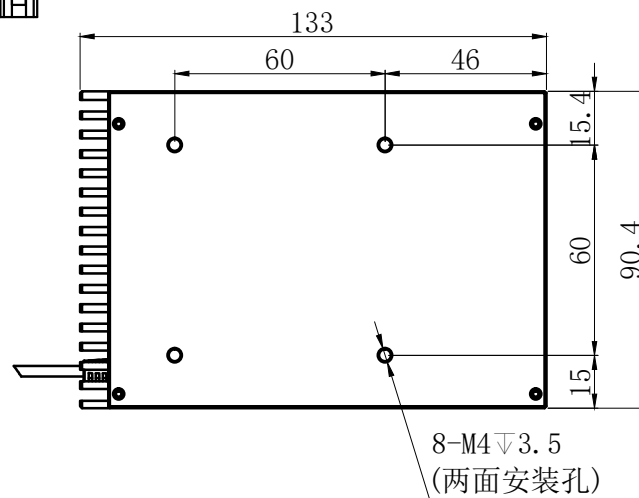
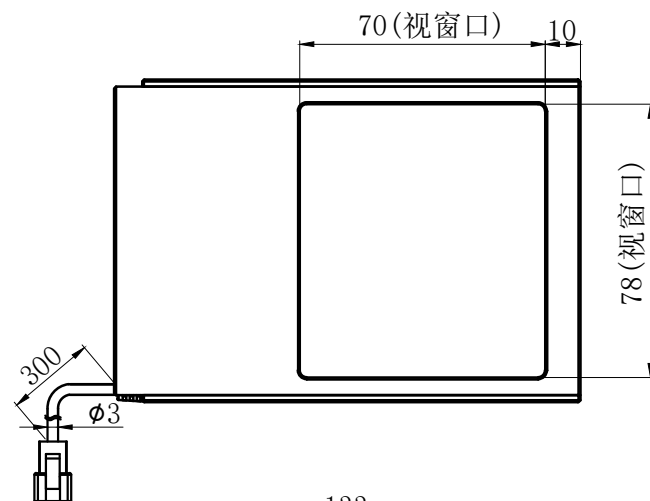
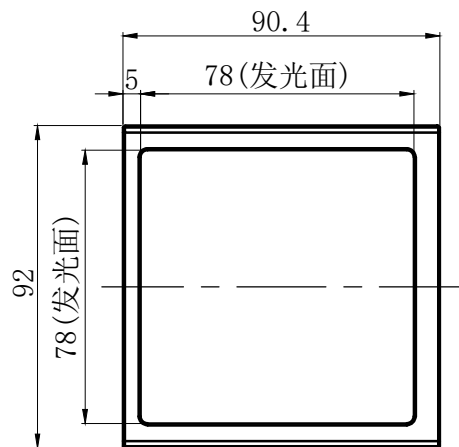


JST-SMR-03V-B
 Pin1 -- 棕色/+
 Pin2 -- 空 /NC
 Pin3 -- 蓝色/-



产品安装尺寸图					备注	设计	000273	2023.07.13		wordop 沃德普
输入电压	理论电耗功率				1. 建议匹配延长线: FCBD-3 2. 建议匹配控制器: PD5-6024-4	审核	000231	2023.07.13		
	红色 (R)	白/蓝/绿色 (WGB)	红外 (IR)	紫外 (UV)		公差标准	IT14			
24V		19W			估重	视角方向	比例	单位	名称	转角同轴光源
					740g		1:2	mm	型号	COA2-80