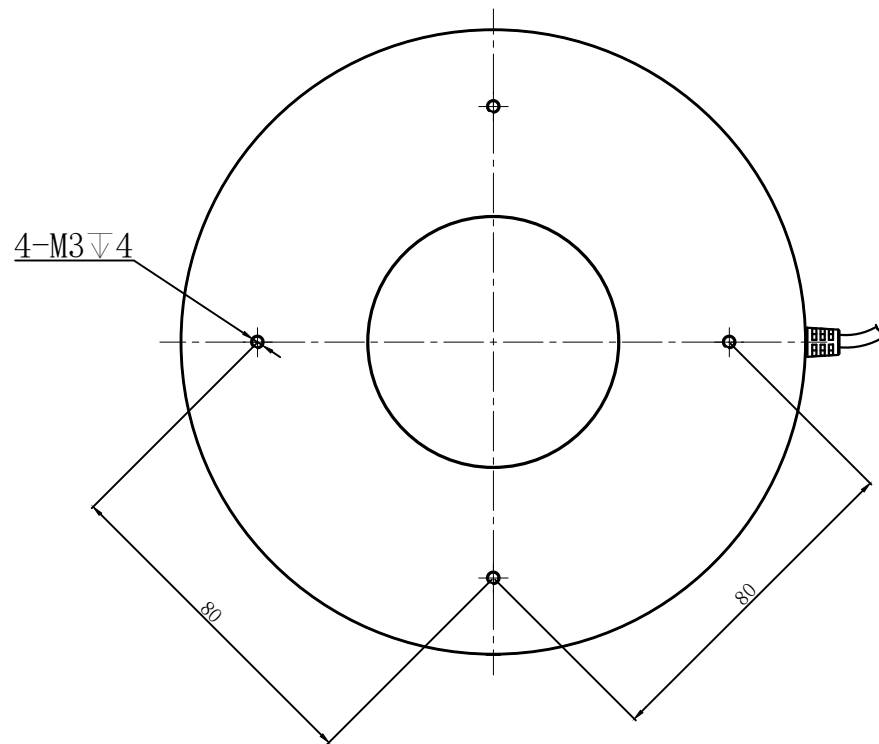


JST-SMR-03V-B

Pin1	--	棕色/+
Pin2	--	空 /NC
Pin3	--	蓝色/-



产品安装尺寸图					设计	王素梅		2021.04.08			
输入电压	理论电耗功率				审核						
	红色 (R)	白/蓝/绿色 (WGB)	红外 (IR)	紫外 (UV)	估重	视角方向	比例	单位	名称	环形无影光源	
24V	15W	20.2W			400g		1:2	mm	型号	FGR2-150	