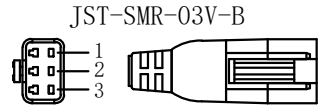
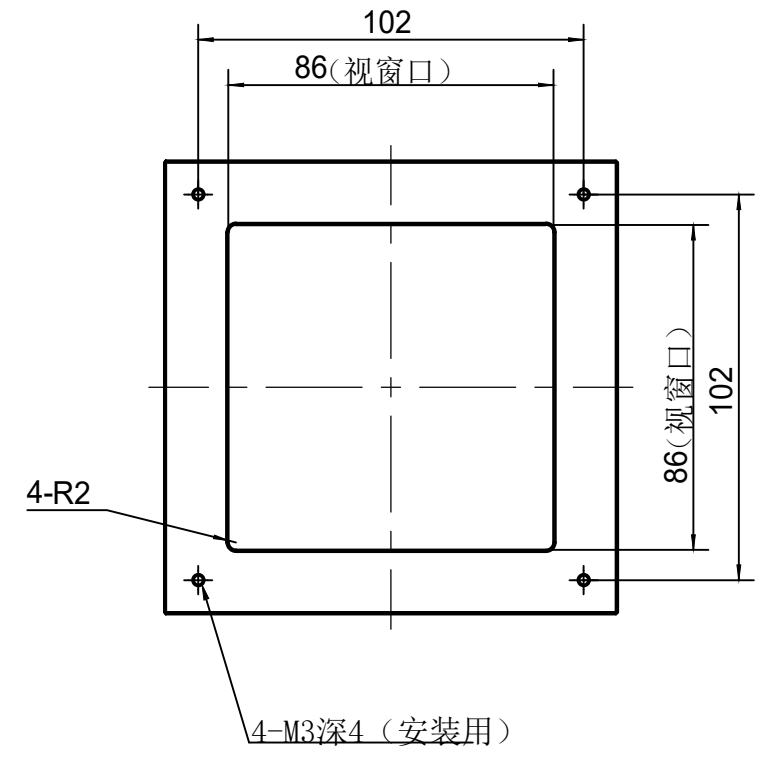
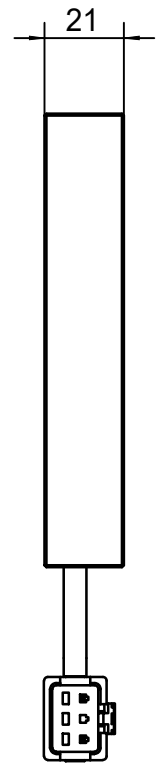
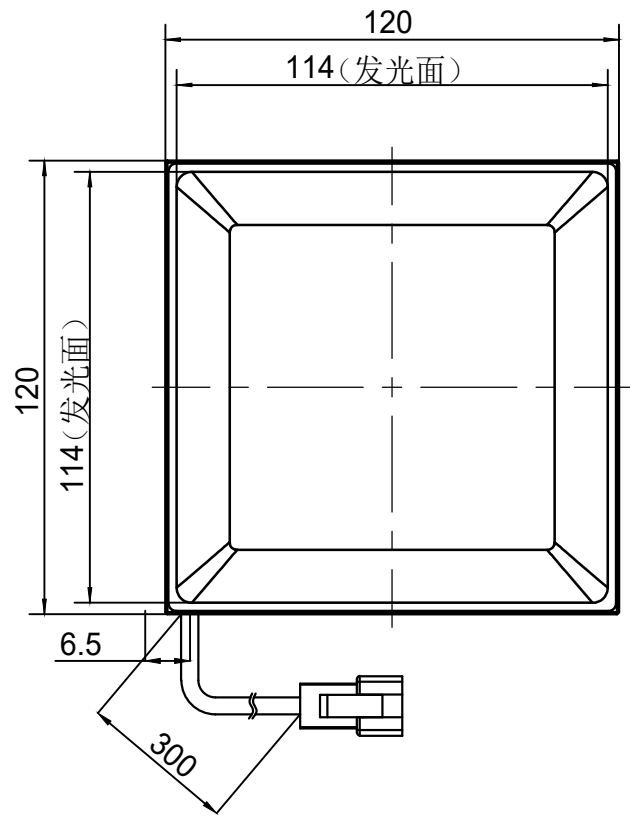


JST-SMR-03V-B



Pin1 -- 棕色/+
Pin2 -- 空 /NC
Pin3 -- 蓝色/-



| 产品安装尺寸图 | | | | | 设计 | 000298 | 2023/05/29 | | | wordop 沃德普 |
|---------|--------|--------|--------------|---------|---------|--------|------------|----|----|------------|
| | | | | | 审核 | 000231 | 2023/05/29 | | | |
| 输入电压 | 理论电耗功率 | | | | 批准 | | | | | |
| | | 红色 (R) | 白/蓝/绿色 (WGB) | 红外 (IR) | 紫外 (UV) | 估重 | 视角方向 | 比例 | 单位 | 名称 |
| 24V | 16.8W | 16.8W | | | 210g | | 1:1 | mm | 型号 | SQH-120 |