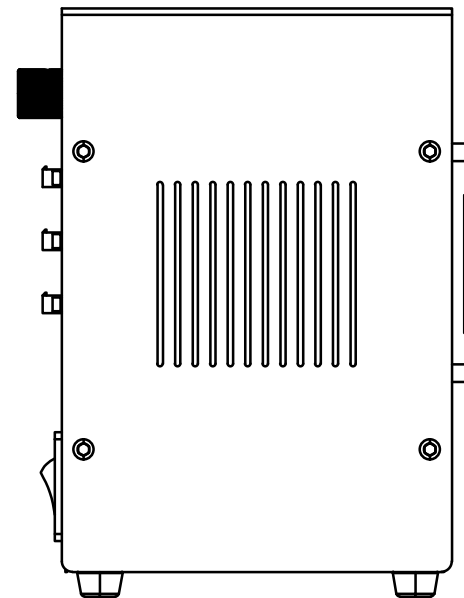
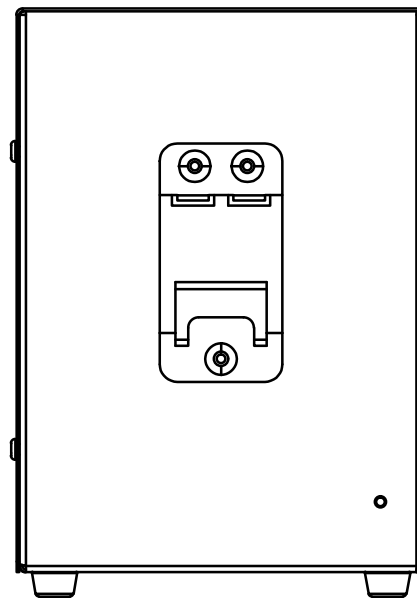
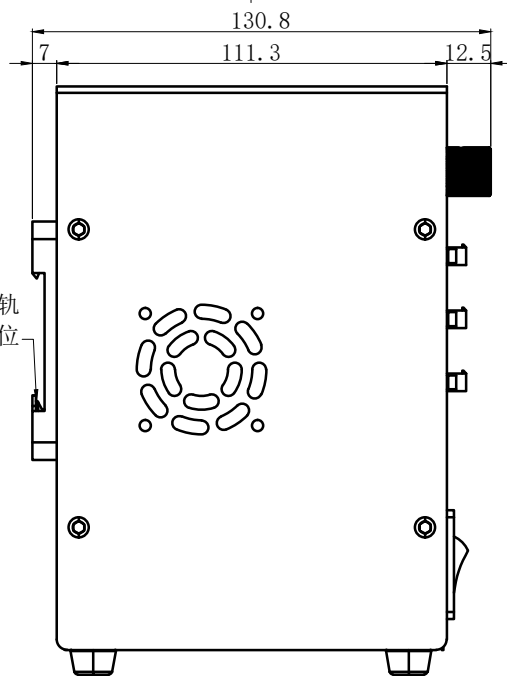


DIN导轨
安装位



| | | | | | | | |
|------------------|-------------------|----|------|------------|----|------------|-------------------|
| 产品安装尺寸图 | | 设计 | 王素梅 | 2022.03.10 | | wordop 沃德普 | |
| 输入电压: AC110/220V | 输出电压: DC24V/DC48V | 审核 | | | | | |
| 调光方式: 256级PWM调节 | 触发输入电压: DC5-24V | 估重 | 视角方向 | 比例 | 单位 | 名称 | 数字控制器 |
| | | | | 1:1 | mm | 型号 | PBDL2-12048-6-LSE |