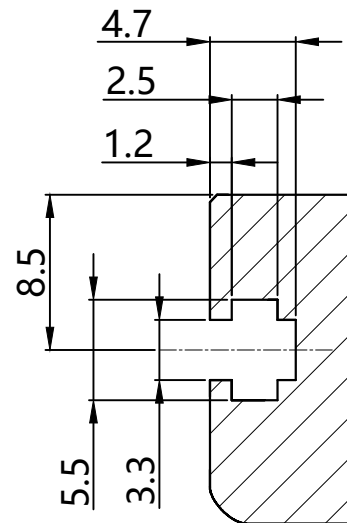
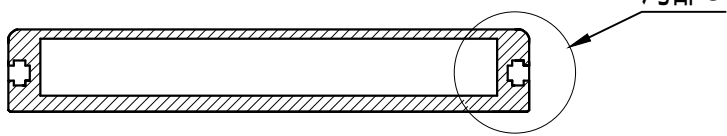


剖面 Z-Z



局部C

四面, M3螺母, 安装用