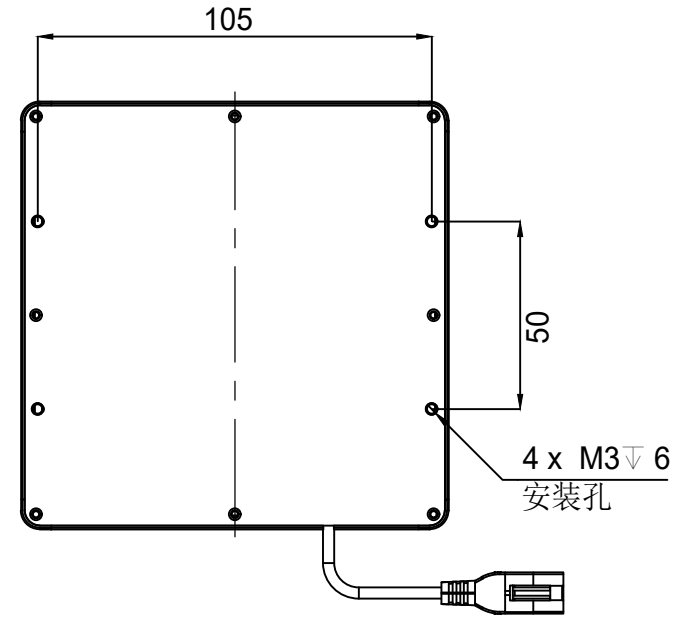
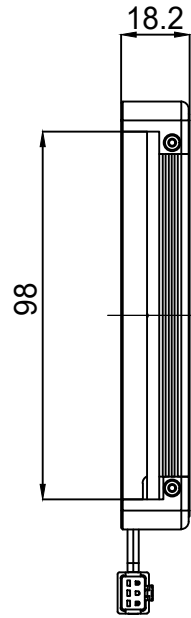
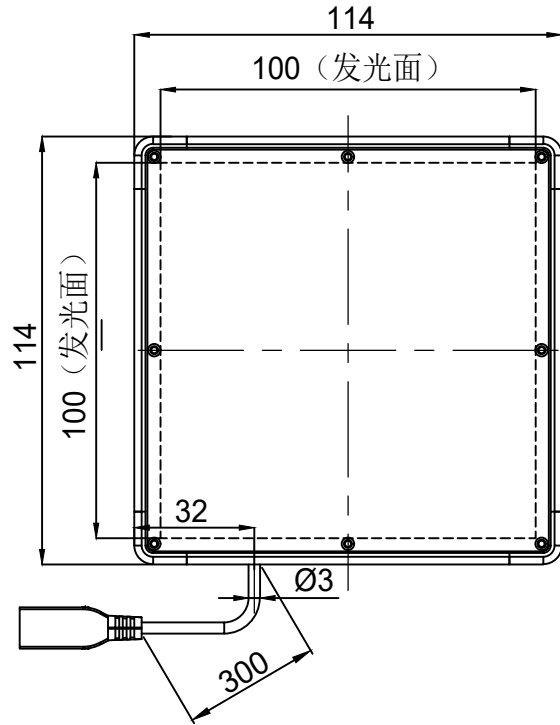
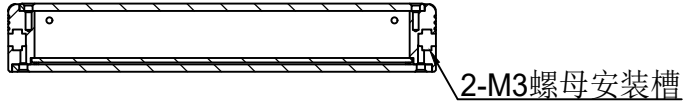




JST-SMR-03V-B
 Pin1 -- 棕色/+
 Pin2 -- 空 /NC
 Pin3 -- 蓝色/-



产品安装尺寸图					设计	000385	2023.3.1			wordop 沃德普
					审核	000273	2023.3.1			
输入电压	理论电耗功率				批准	000273	2023.3.1			
	红色(R)	白/蓝/绿色(WGB)	红外(IR)	紫外(UV)	估重	视角方向	比例	单位	名称	高均匀底部背光源
24V		10W					1:2	mm	型号	FQU-100X100