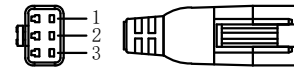
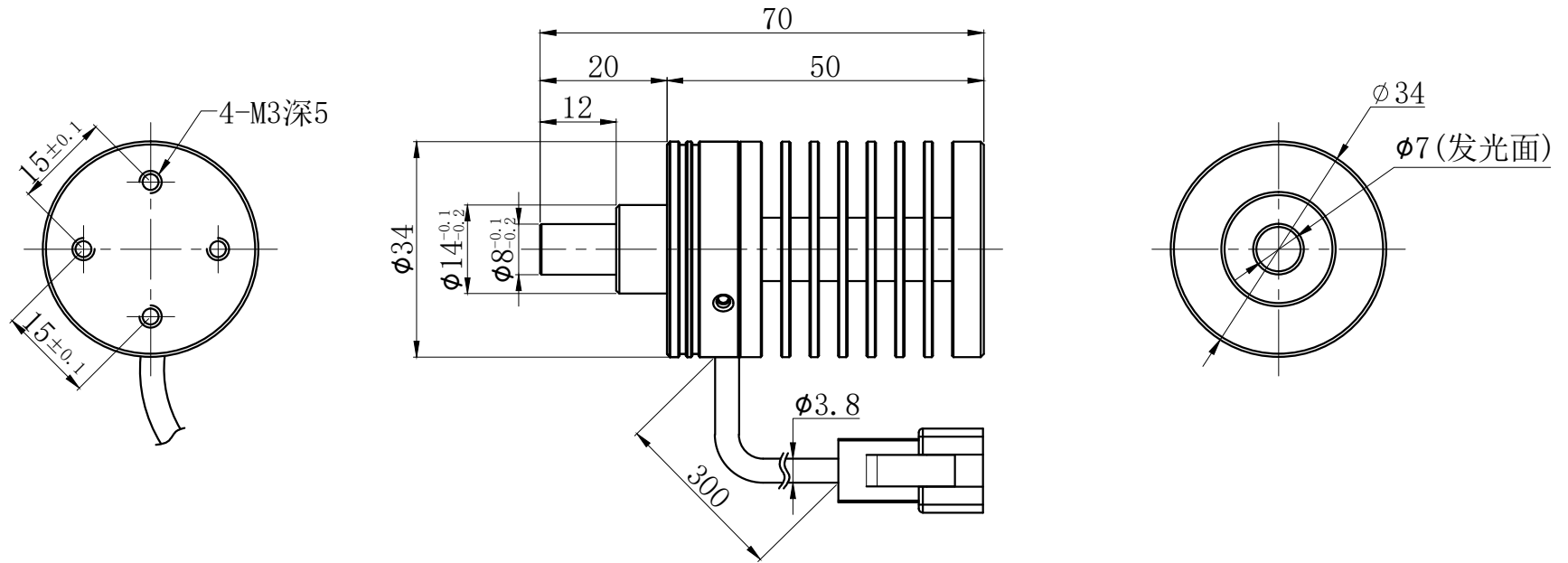


JST-SMR-03V-B



Pin1 -- 棕色/+
Pin2 -- 红色/-
Pin3 -- 蓝色/ID



产品安装尺寸图					备注	设计	000273	2023.09.23		wordop 沃德普	
输入电压	理论电耗功率				1. 建议匹配延长线: FCB-P-1	审核	000231	2023.09.23			
	红色 (R)	白/蓝/绿色 (WGB)	红外 (IR)	紫外 (UV)		公差标准	IT14				
5V		设计电流: 1A			2. 建议匹配控制器: PSC4-2005-4	估重	视角方向	比例	单位	名称	高亮点光源
								1:1	mm	型号	PLH-3408-5