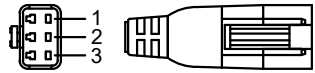
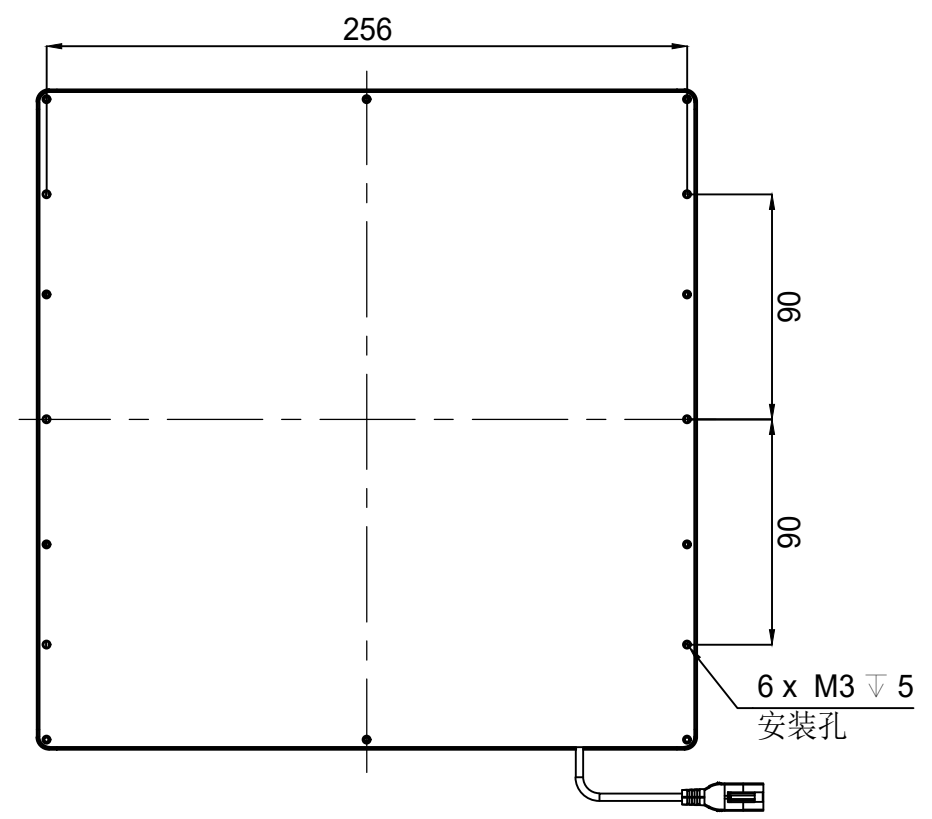
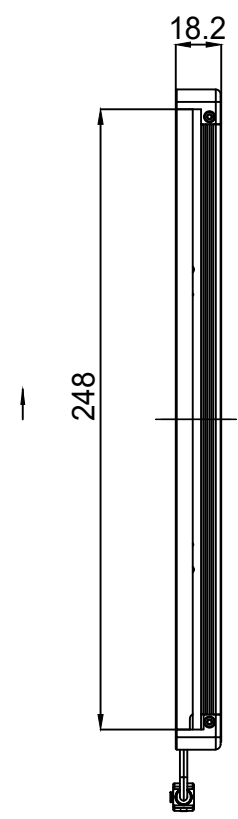
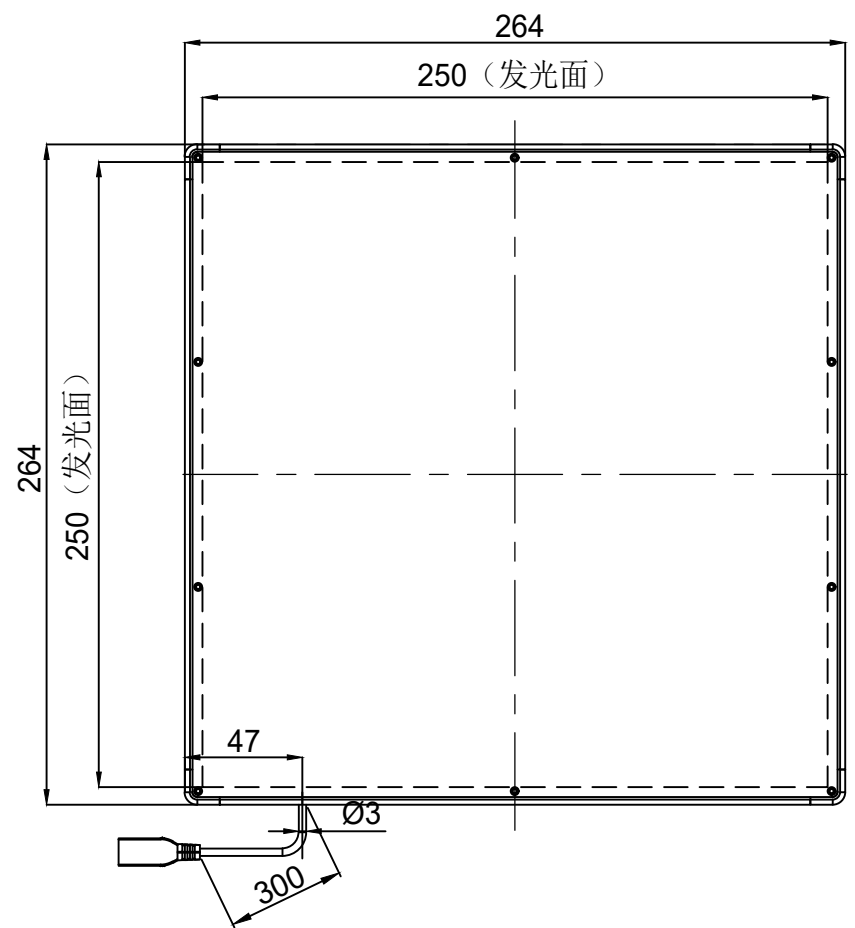
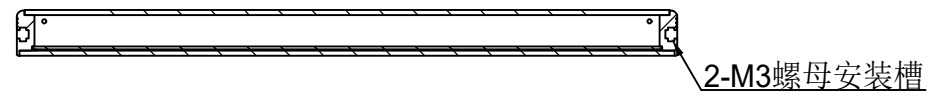


JST-SMR-03V-B



Pin1 -- 棕色/+  
Pin2 -- 空 /NC  
Pin3 -- 蓝色/-



产品安装尺寸图					备注	设计	000385	2023.6.26		wordop 沃德普	
输入电压	理论电耗功率				1. 建议匹配延长线: FCBD-1/2/3/5/6	审核	000231	2023.6.26			
	红色(R)	白/蓝/绿色(WGB)	红外(IR)	紫外(UV)		公差标准	IT14				
24V		50W			2. 建议匹配控制器: PD5-6024-4	估重	视角方向	比例	单位	名称	高均匀底部背光源
								1:1	mm	型号	FQU-250X250