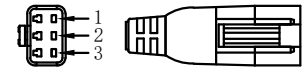
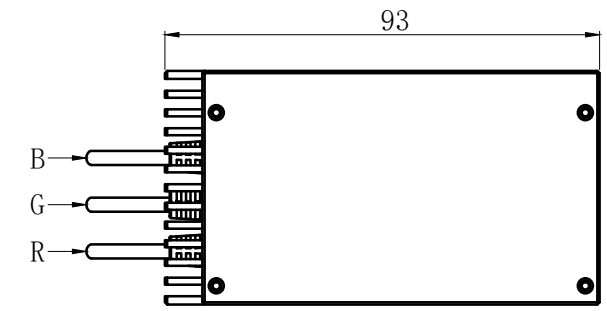
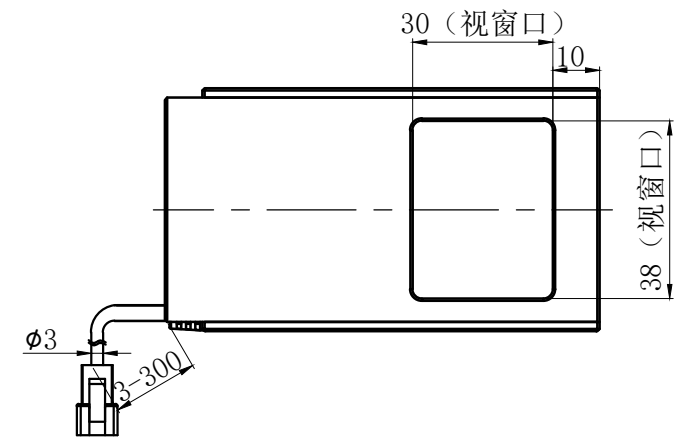
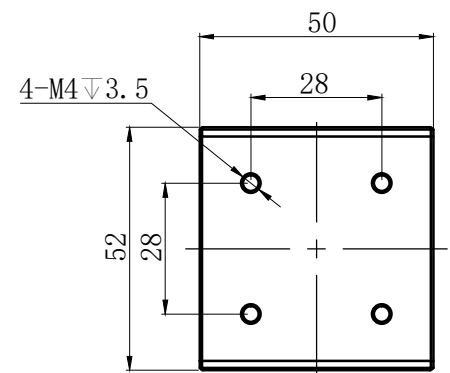
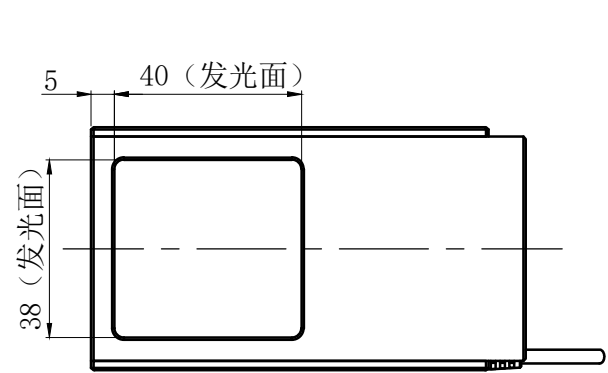


JST-SMR-03V-B



Pin1 -- 棕色/+  
Pin2 -- 空 /NC  
Pin3 -- 蓝色/-



产品安装尺寸图					备注	设计	000273	2023.09.18		wordop 沃德普	
输入电压	理论电耗功率				1. 建议匹配延长线: FCBD-3  2. 建议匹配控制器: PD5-6024-4	审核	000231	2023.09.18			
	红色 (R)	白/蓝/绿色 (WGB)	红外 (IR)	紫外 (UV)		公差标准	IT14				
24V	3.5W	3.5W			估重	视角方向	比例	单位	名称	三色同轴光源	
						270g		1:1.5	mm	型号	C03-40RGB