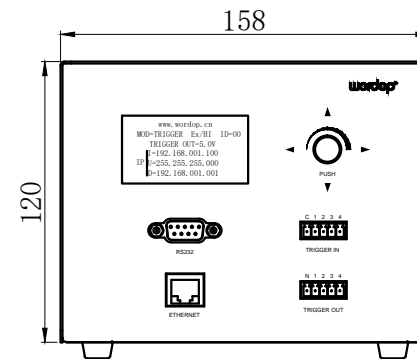
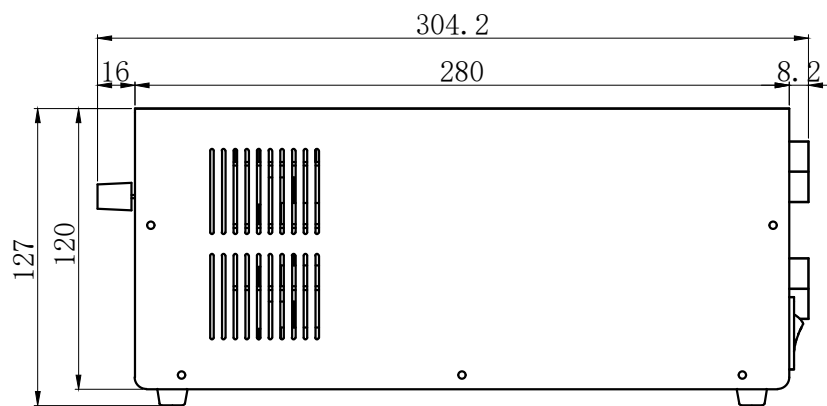
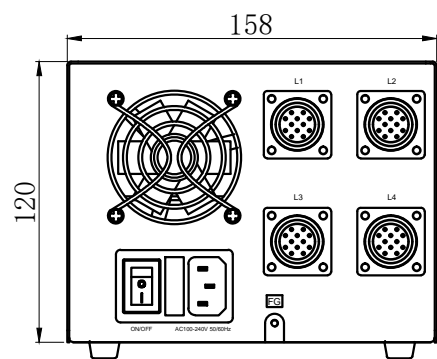
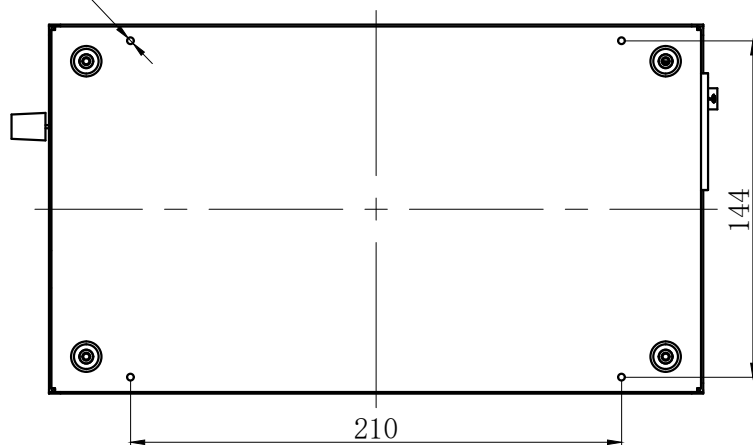


4-M3深3 (安装用)



产品安装尺寸图		设计	王素梅	2022.05.16		wordop 沃德普	
输入电压:AC100-240V	输出电压:DC5-50V	审核					
调光方式:发光时间控制	触发输入电压:DC5-24V	估重	视角方向	比例	单位	名称	高速恒流控制器
				1:3	mm	型号	PHC2-6008A-4-LSE