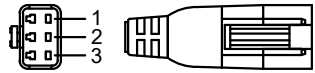
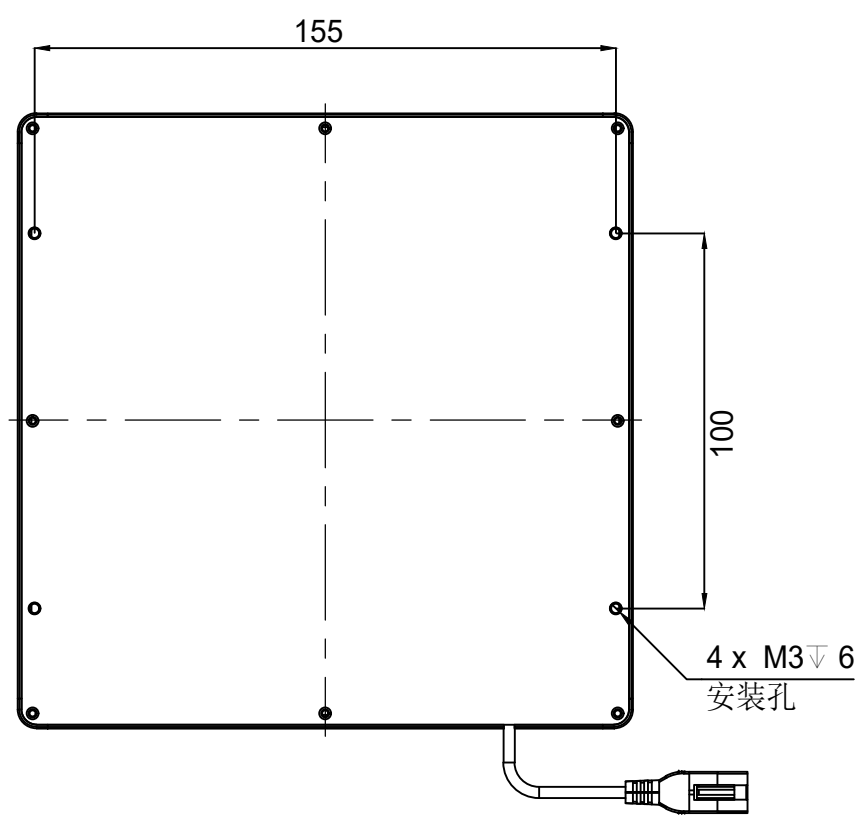
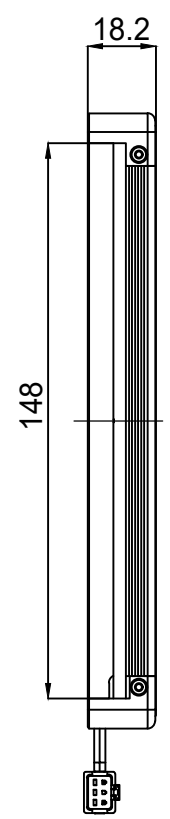
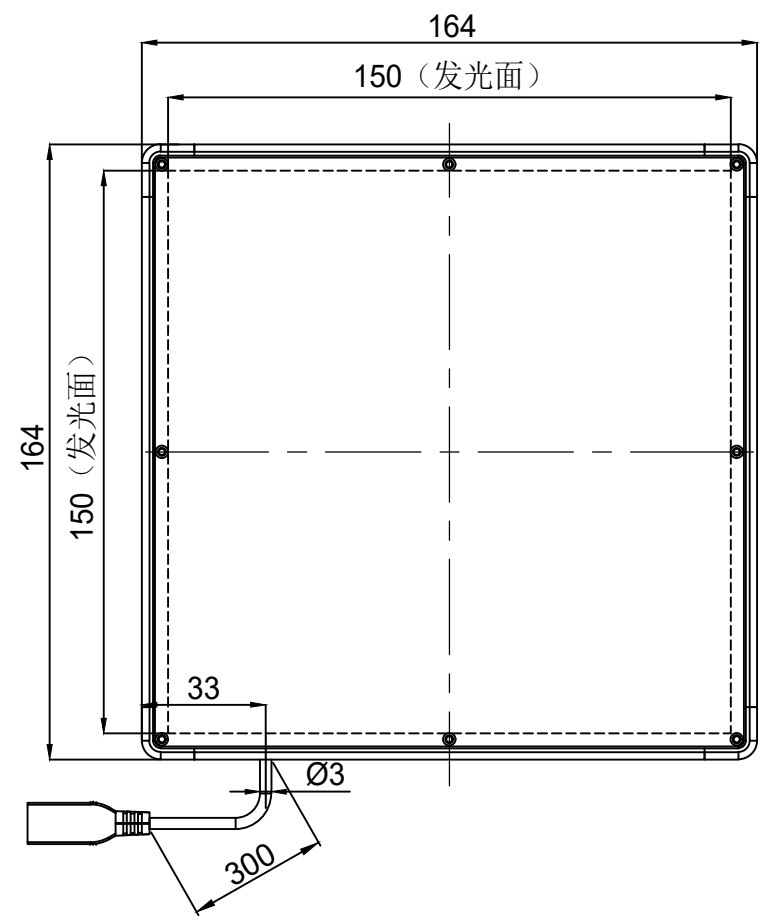
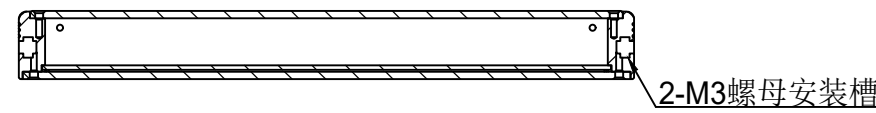


JST-SMR-03V-B



Pin1 --	棕色/+
Pin2 --	空 /NC
Pin3 --	蓝色/-



产品安装尺寸图					备注	设计	000385	2023.6.26							
输入电压	理论电耗功率				1. 建议匹配延长线: FCBD-1/2/3/5/6 2. 建议匹配控制器: PD5-6024-4	审核	000231	2023.6.26					公差标准 IT14		
	24V	红色(R)	白/蓝/绿色(WGB)	红外(IR)		紫外(UV)	估重	视角方向					比例	单位	名称
	20W						1:1	mm	型号	FQU-150X150					