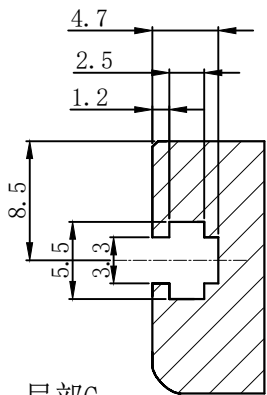
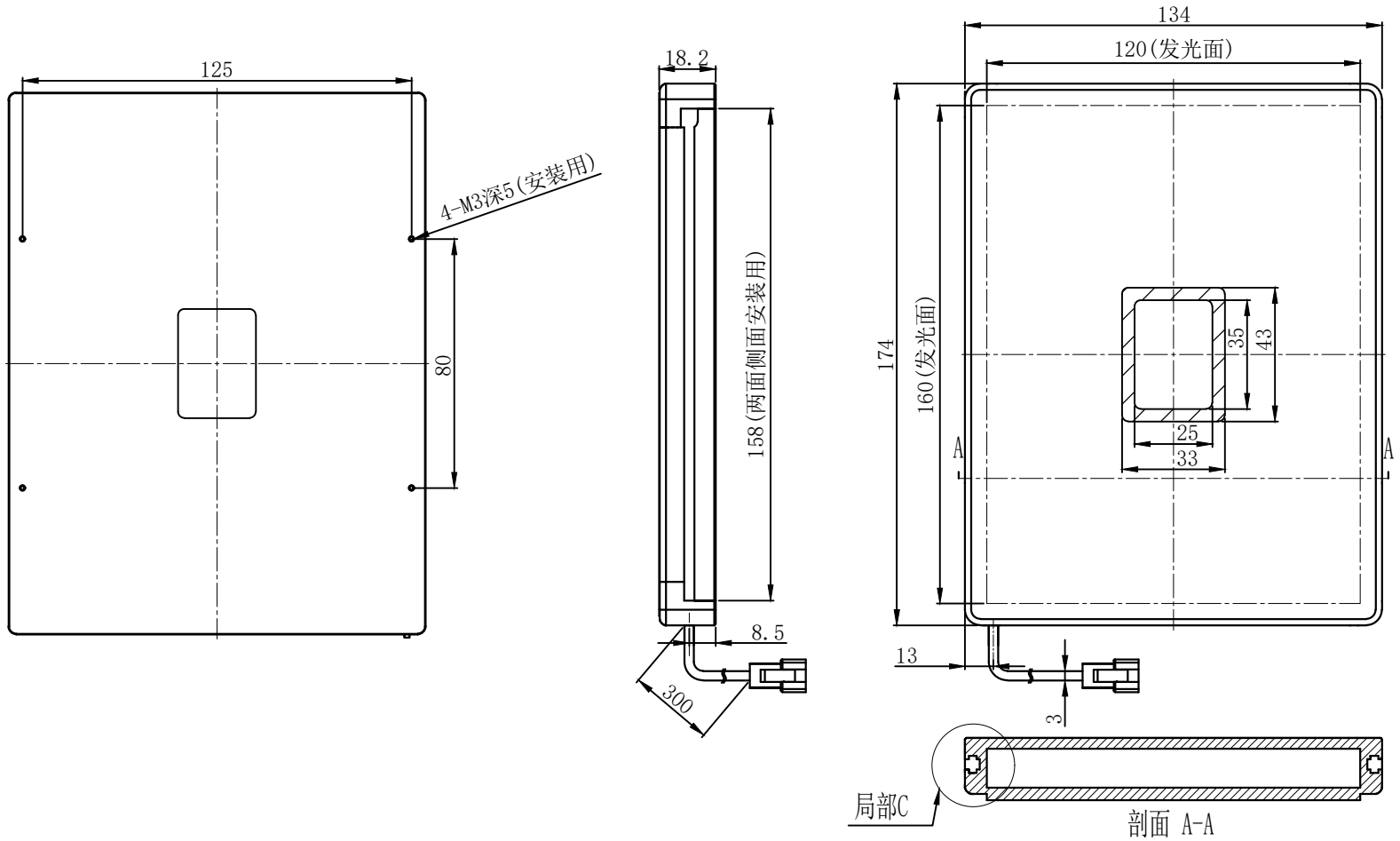


Pin1 -- 棕色/+
Pin2 -- 空 /NC
Pin3 -- 蓝色/-



局部C
四面, M3螺母, 安装用
比例: 4: 1

产品安装尺寸图					设计	000376	2022. 10. 21			wordop 沃德普
					审核	000273	2022. 10. 21			
输入电压	理论电耗功率				批准	000273	2022. 10. 21			
	红色 (R)	白/蓝/绿色 (WGB)	红外 (IR)	紫外 (UV)	估重	视角方向	比例	单位	名称	底部开孔背光源
24V							1:1	mm	型号	C-FQH2-160X120-X