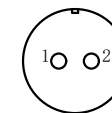
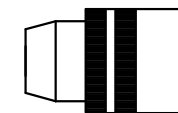
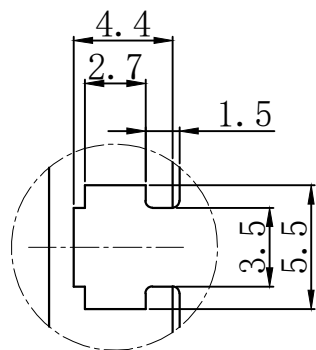


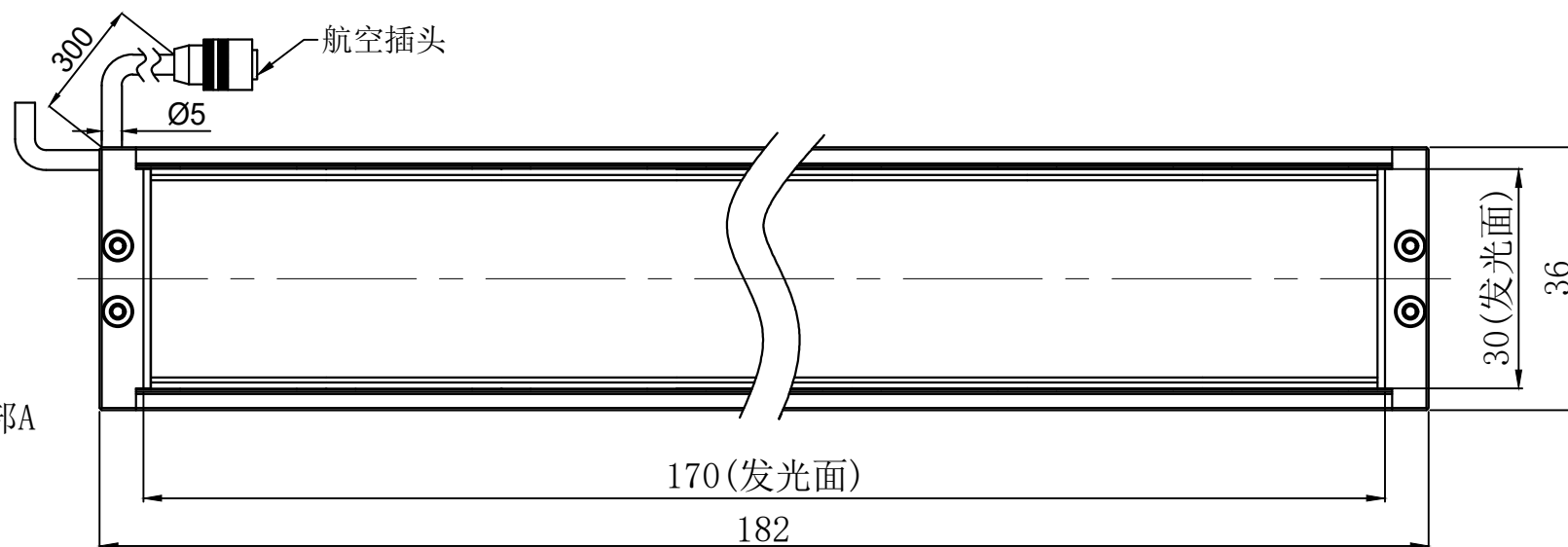
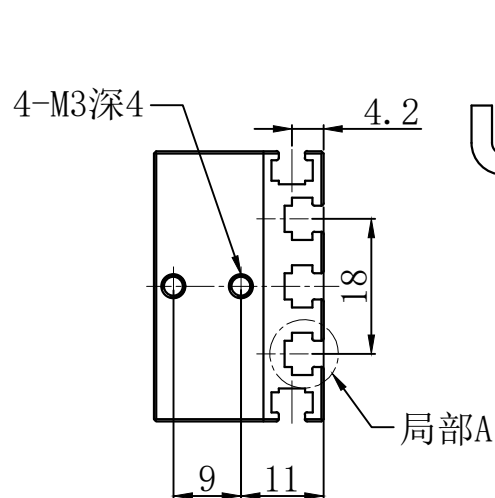
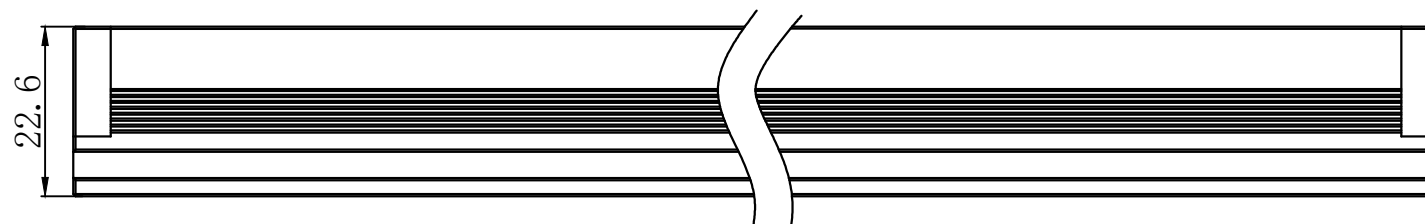
XS12JK-2P/Y



Pin1 -- 红色/+
Pin2 -- 黑色/-



局部A 比例3:1
M3螺母凹槽, 安装用



产品安装尺寸图					备注	设计	000385	2023. 07. 03		wordop 沃德普
输入电压	理论电耗功率				1. 建议匹配延长线: FCB-2PIN-2C-1/ FCB-2PIN-2C-3-A 2. 建议匹配控制器: PUD-12048-4	审核	000231	2023. 07. 03		
	红色 (R)	白/蓝/绿色 (WGB)	红外 (IR)	紫外 (UV)		公差标准	IT14			
44V		频闪后电压44V, 频闪后电流46.4A			估重	视角方向	比例	单位	名称	条形光源
							1:1	mm	型号	HDL3-170X30-SF3