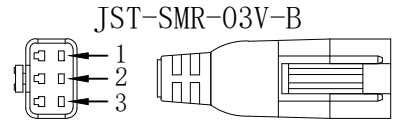
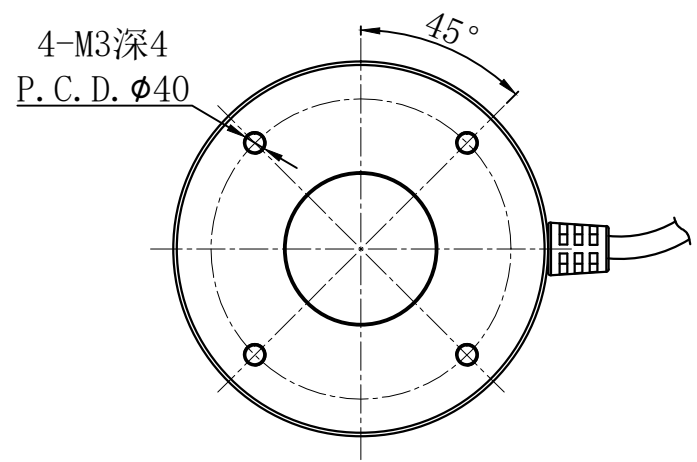
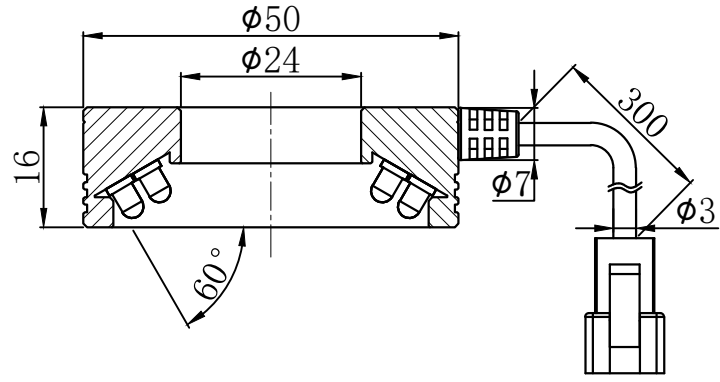
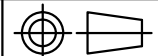


JST-SMR-03V-B



Pin1 -- 棕色/+
Pin2 -- 空 /NC
Pin3 -- 蓝色/-



产品安装尺寸图					设计	王素梅	2021.07.02			wordop® 沃德普	
输入电压	理论电耗功率				审核						
		红色 (R)	白/蓝/绿色 (WGB)	红外 (IR)	紫外 (UV)	估重	视角方向	比例	单位	型号	HDR3-50-60
24V	2.2W	2.6W			46g		1:1	mm			