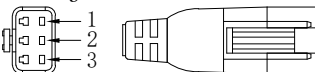
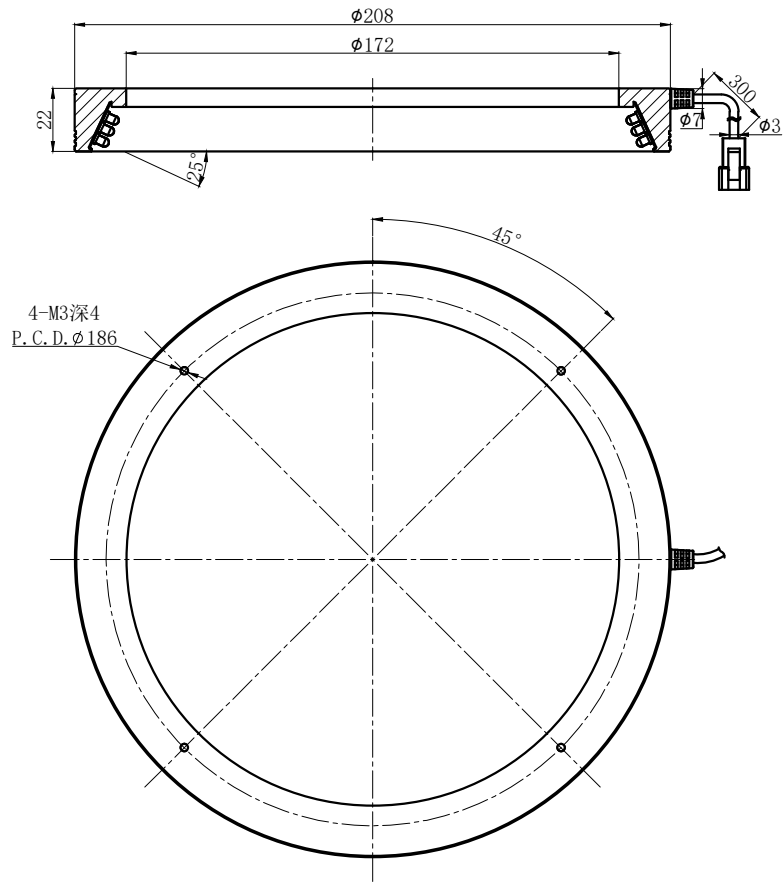
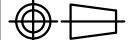


JST-SMR-03V-B



Pin1 -- 棕色/+  
Pin2 -- 空 /NC  
Pin3 -- 蓝色/-



产品安装尺寸图					设计	陈博君		2021.08.26		wordop®沃德普	
输入电压	理论电耗功率				审核					名称	低角度环形光源
	红色 (R)	白/蓝/绿色 (WGB)	红外 (IR)	紫外 (UV)	估重	视角方向	比例	单位	型号	LAR3-208-25	
24V	17.8W	18W			440g		1:1	mm			