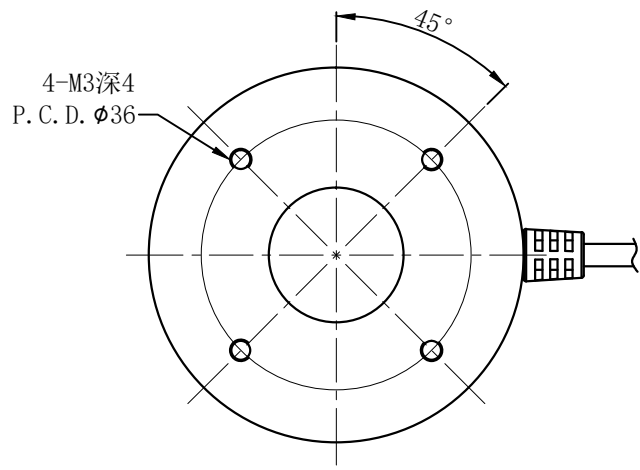
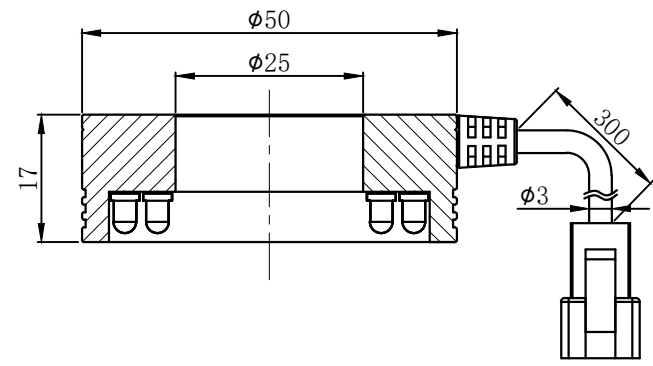


Pin1 -- 棕色/+
 Pin2 -- 空 /NC
 Pin3 -- 蓝色/-



产品安装尺寸图					设计	王素梅	2021.02.19			wordop® 沃德普	
输入电压	理论电耗功率				审核						
	红色 (R)	白/蓝/绿色 (WGB)	红外 (IR)	紫外 (UV)	估重	视角方向	比例	单位	型号	HDR3-50-90	
24V	1.8W	W:3.1W、G/B:2.9W			50g		1:1	mm			