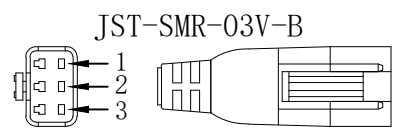
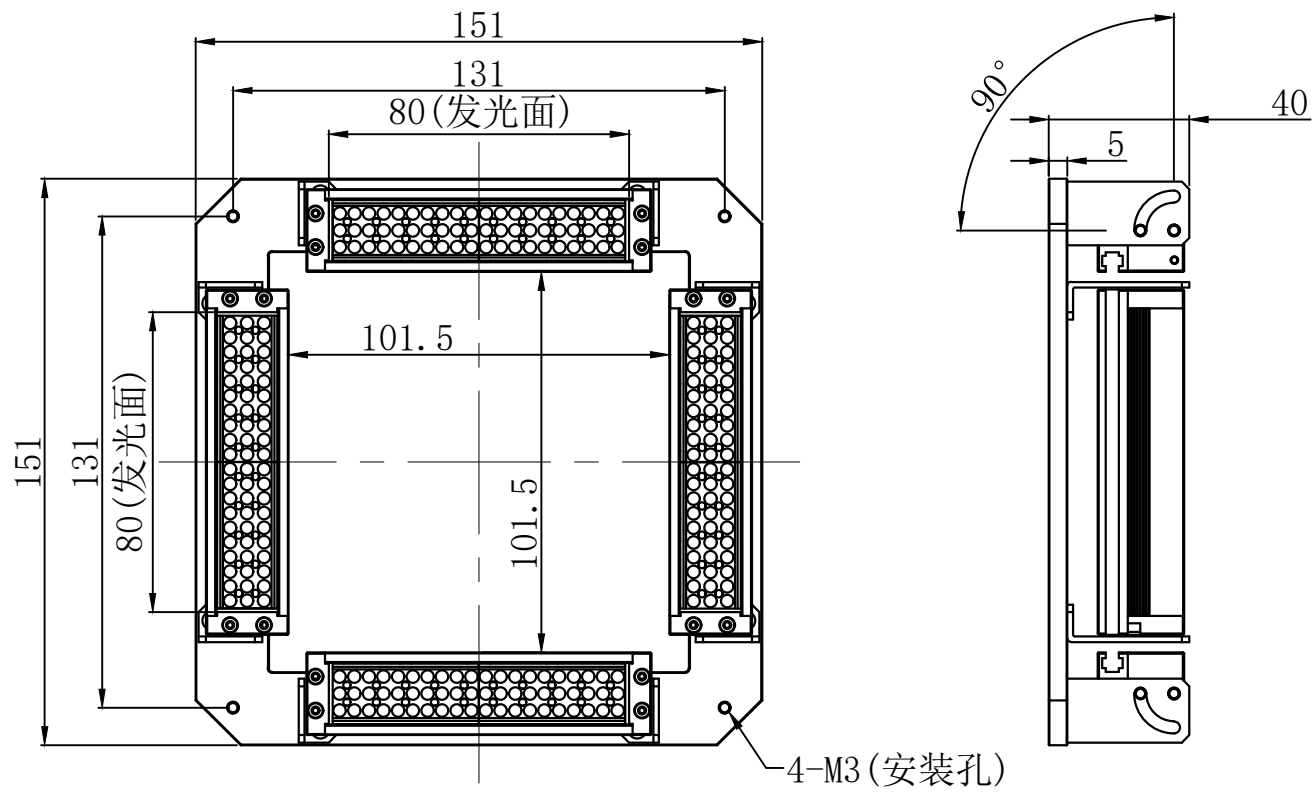
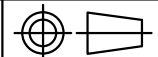


JST-SMR-03V-B



Pin1 -- 棕色/+
Pin2 -- 空 /NC
Pin3 -- 蓝色/-



产品安装尺寸图					设计	成忠波	2017.06.22		wordop® 沃德普	
输入电压	理论电耗功率 (单路)				审核					
	红色 (R)	白/蓝/绿色 (WGB)	红外 (IR)	紫外 (UV)	估重	视角方向	比例	单位	名称	条形组合光源
24V	2W	3W			400g		1:2	mm	型号	HDLM3-80X80