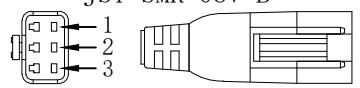
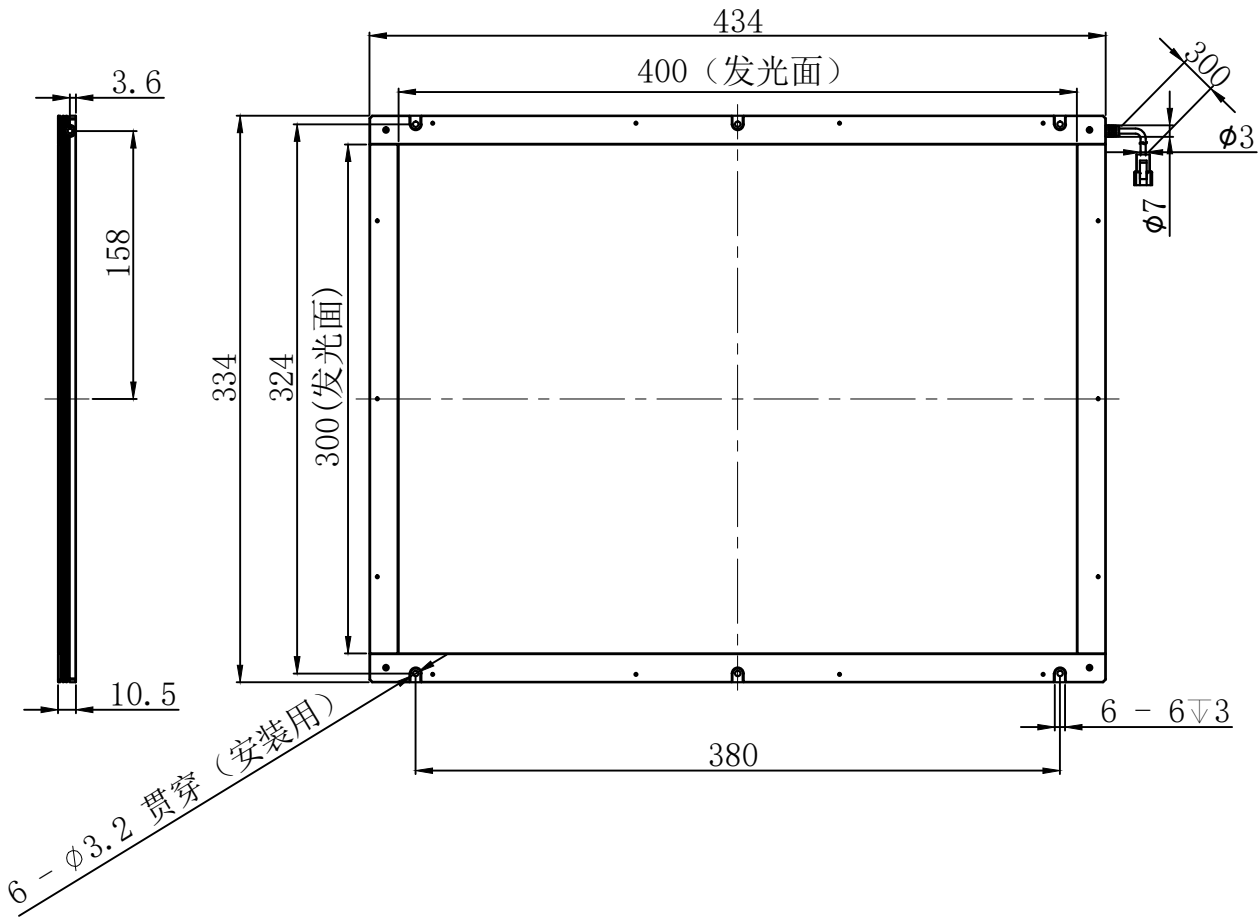
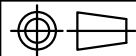


JST-SMR-03V-B



Pin1 -- 棕色/+
Pin2 -- 空 /NC
Pin3 -- 蓝色/-



产品安装尺寸图					设计	莫俊熙	2021.04.09		wordop® 沃德普	
输入电压	理论电耗功率				审核					
	红色(R)	白/蓝/绿色(WGB)	红外(IR)	紫外(UV)	估重	视角方向	比例	单位	名称	侧部背光源
24V	12.3W	24W			2100g		1:4	mm	型号	FQG2-400X300