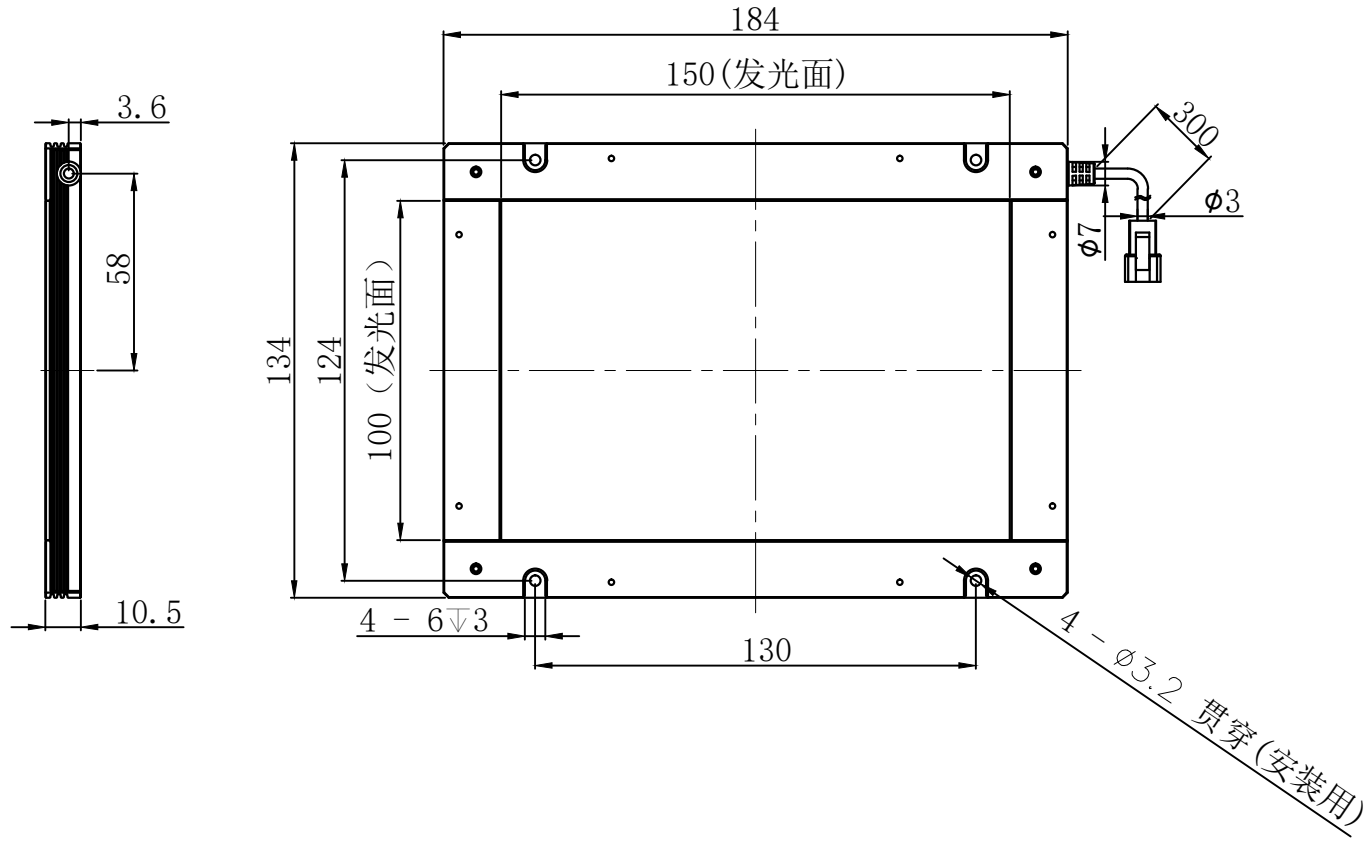


JST-SMR-03V-B
 Pin1 -- 棕色/+
 Pin2 -- 空 /NC
 Pin3 -- 蓝色/-



产品安装尺寸图					设计	莫俊熙	2021.04.08		wordop® 沃德普	
输入电压	理论电耗功率				审核					
	红色(R)	白/蓝/绿色(WGB)	红外(IR)	紫外(UV)	估重	视角方向	比例	单位	名称	侧部背光源
24V	4.4W	10.0W			430g		1:2	mm	型号	FQG2-150X100