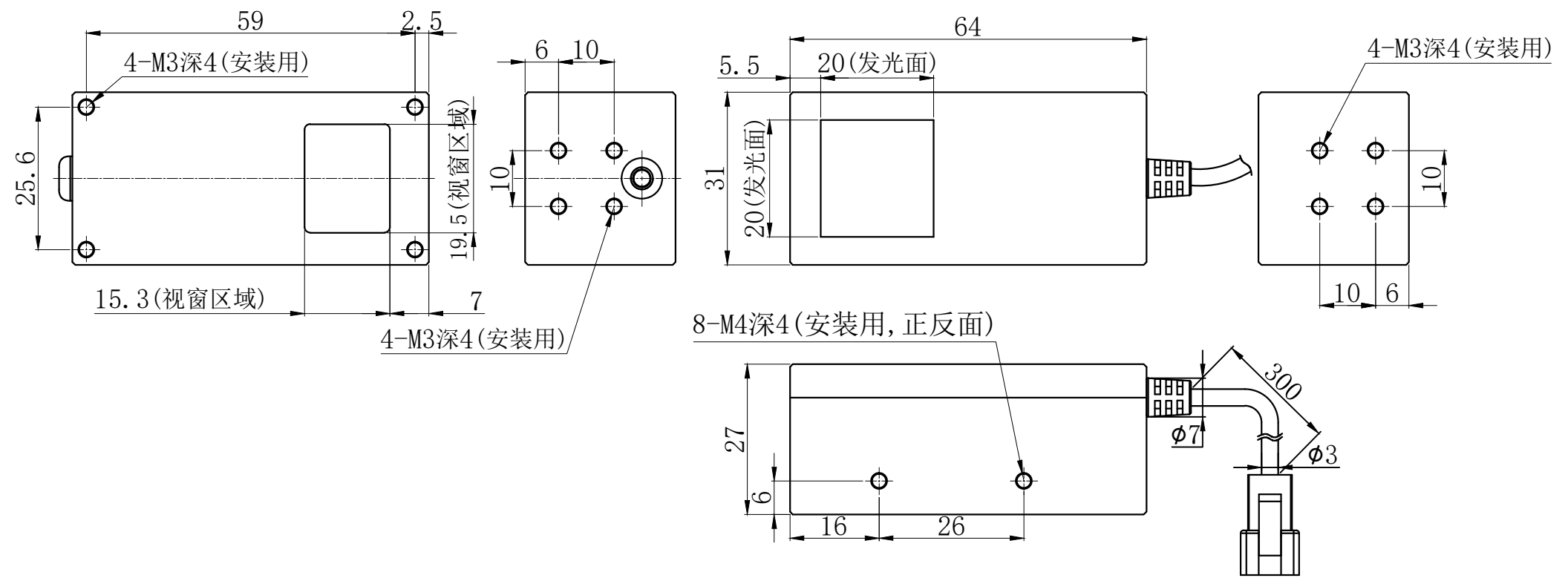


JST-SMR-03V-B
 Pin1 -- 棕色/+
 Pin2 -- 空 /NC
 Pin3 -- 蓝色/-



| 产品安装尺寸图 | | | | | 设计 | 王素梅 | | 2021.04.08 | | wordop® 沃德普 | |
|---------|--------|--------------|---------|---------|------|------|-----|------------|----|-------------|--|
| 输入电压 | 理论电耗功率 | | | | 审核 | | | | | | |
| | 红色 (R) | 白/蓝/绿色 (WGB) | 红外 (IR) | 紫外 (UV) | 估重 | 视角方向 | 比例 | 单位 | 型号 | C02-20 | |
| 24V | 2.2W | 2.1W | | | 110g | | 1:1 | mm | | | |