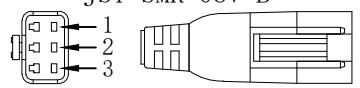
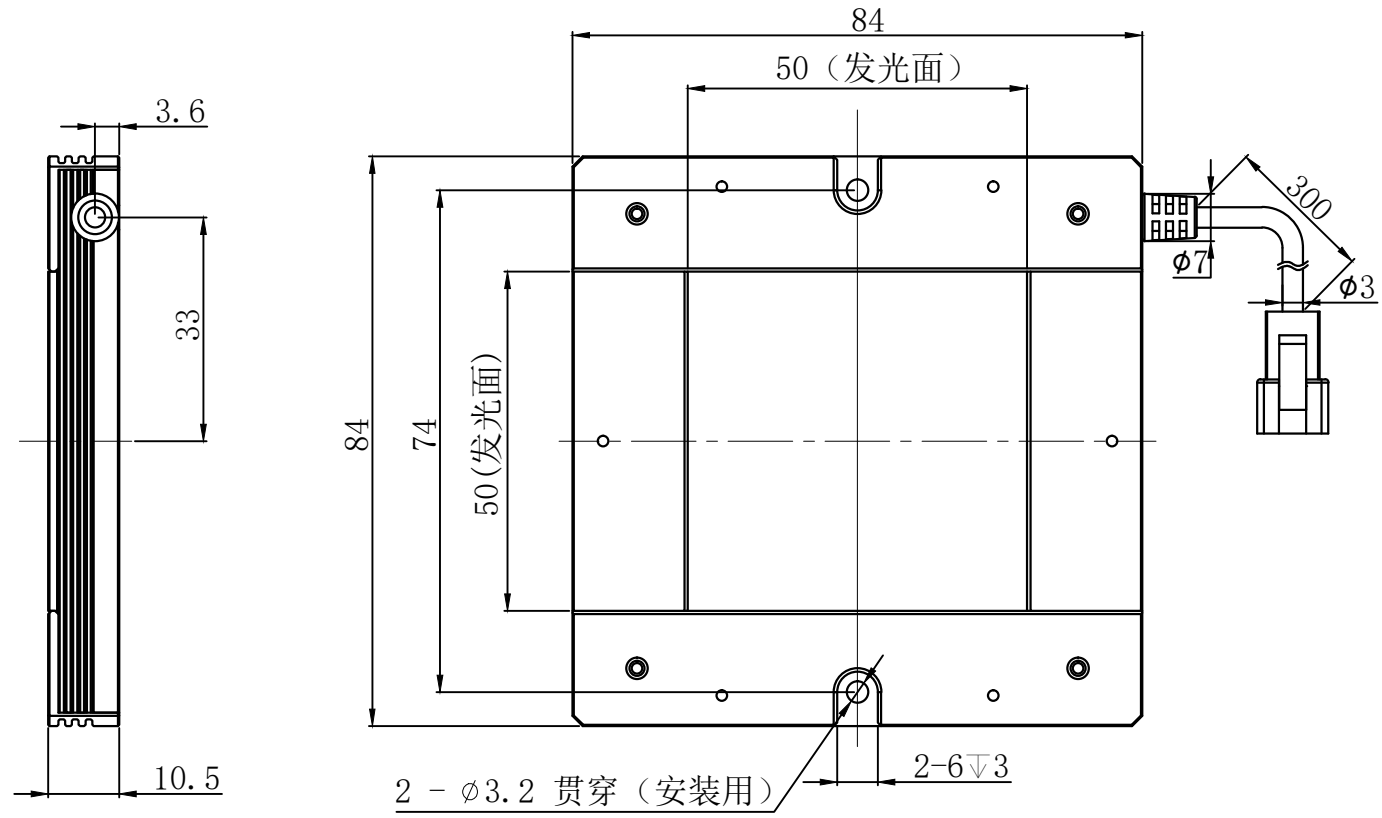
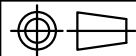


JST-SMR-03V-B



Pin1 -- 棕色/+  
Pin2 -- 空 /NC  
Pin3 -- 蓝色/-



产品安装尺寸图					设计	莫俊熙	2021.04.08		<b>wordop® 沃德普</b>	
输入电压	理论电耗功率				审核					
	红色(R)	白/蓝/绿色(WGB)	红外(IR)	紫外(UV)	估重	视角方向	比例	单位	型号	FQG2-50X50
24V	3.0W	10.9W			150g		1:1	mm		