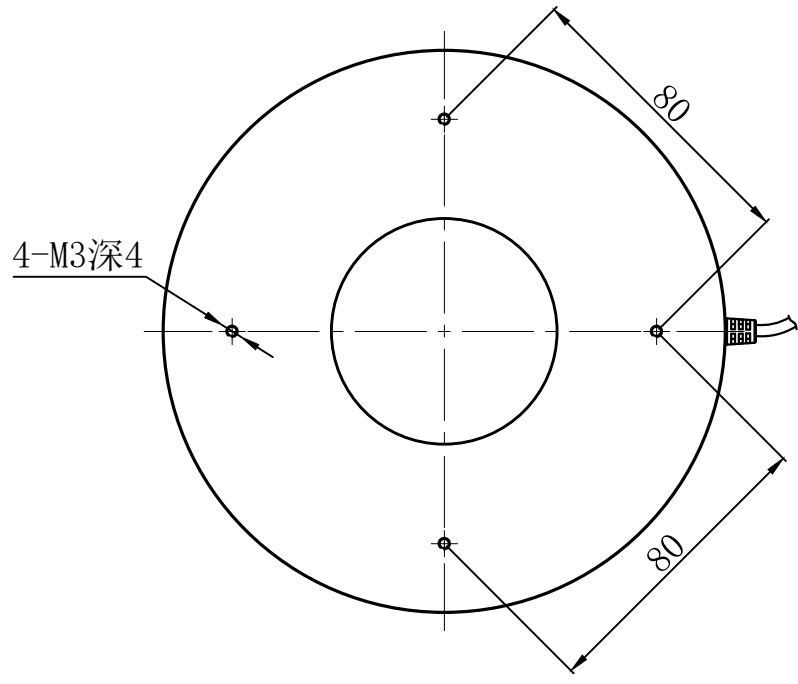
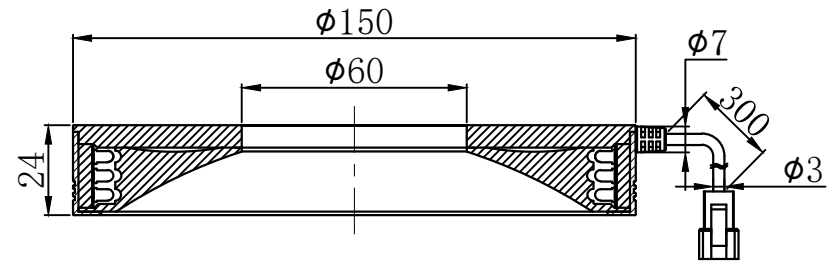


JST-SMR-03V-B

Pin1 -- 棕色/+  
Pin2 -- 空 /NC  
Pin3 -- 蓝色/-



产品安装尺寸图					设计	王素梅	2021.04.08		<b>wordop® 沃德普</b>	
输入电压	理论电耗功率				审核					
	红色 (R)	白/蓝/绿色 (WGB)	红外 (IR)	紫外 (UV)	估重	视角方向	比例	单位	名称	环形无影光源
24V	15W	20.2W			400g		1:2	mm	型号	FGR2-150