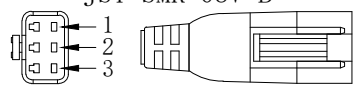
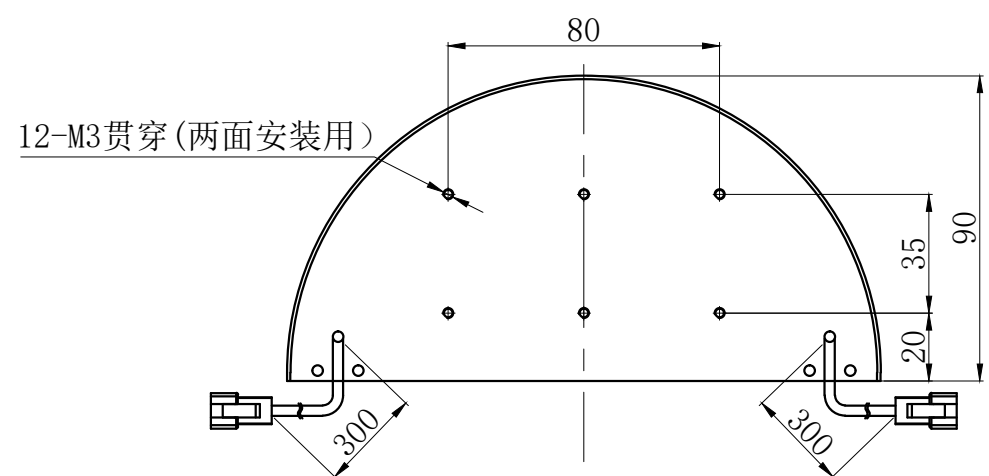
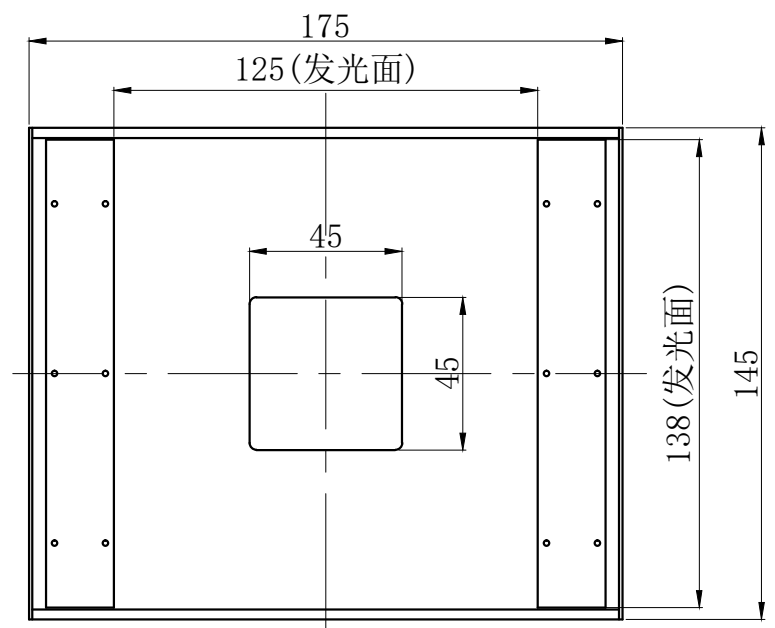
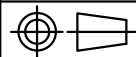


JST-SMR-03V-B



Pin1 -- 棕色/+
Pin2 -- 空 /NC
Pin3 -- 蓝色/-



产品安装尺寸图					设计				wordop® 沃德普	
输入电压	理论电耗功率				审核					
	红色(R)	白/蓝/绿色(WGB)	红外(IR)	紫外(UV)	估重	视角方向	比例	单位	名称	隧道光源
24V		15W					1:2	mm	型号	C-TL-138X125-A