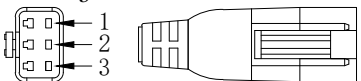
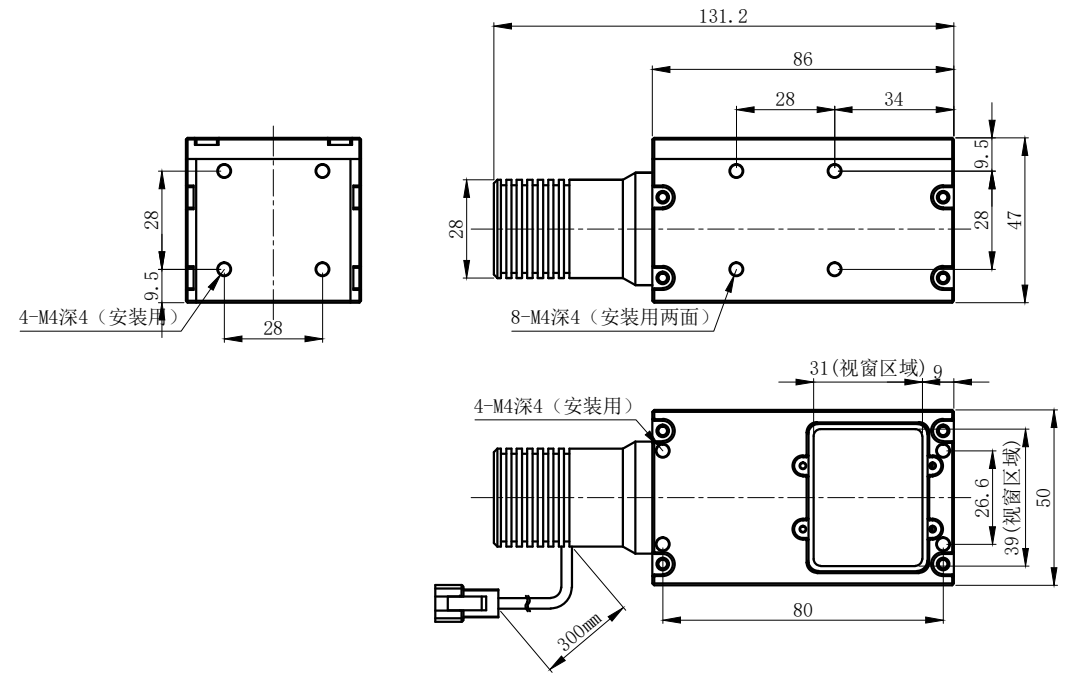
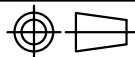


JST-SMR-03V-B



Pin1 -- 棕色/+  
Pin2 -- 红色/-  
Pin3 -- 蓝色/ID



产品安装尺寸图					设计					
输入电压	理论电耗功率				审核					
	红色 (R)	白/蓝/绿色 (WGB)	红外 (IR)	紫外 (UV)	估重	视角方向	比例	单位	名称	平行同轴光源
24V	1.1W	3.2W			380g		1:2	mm	型号	COP-40

**wordop® 沃德普**