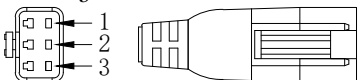
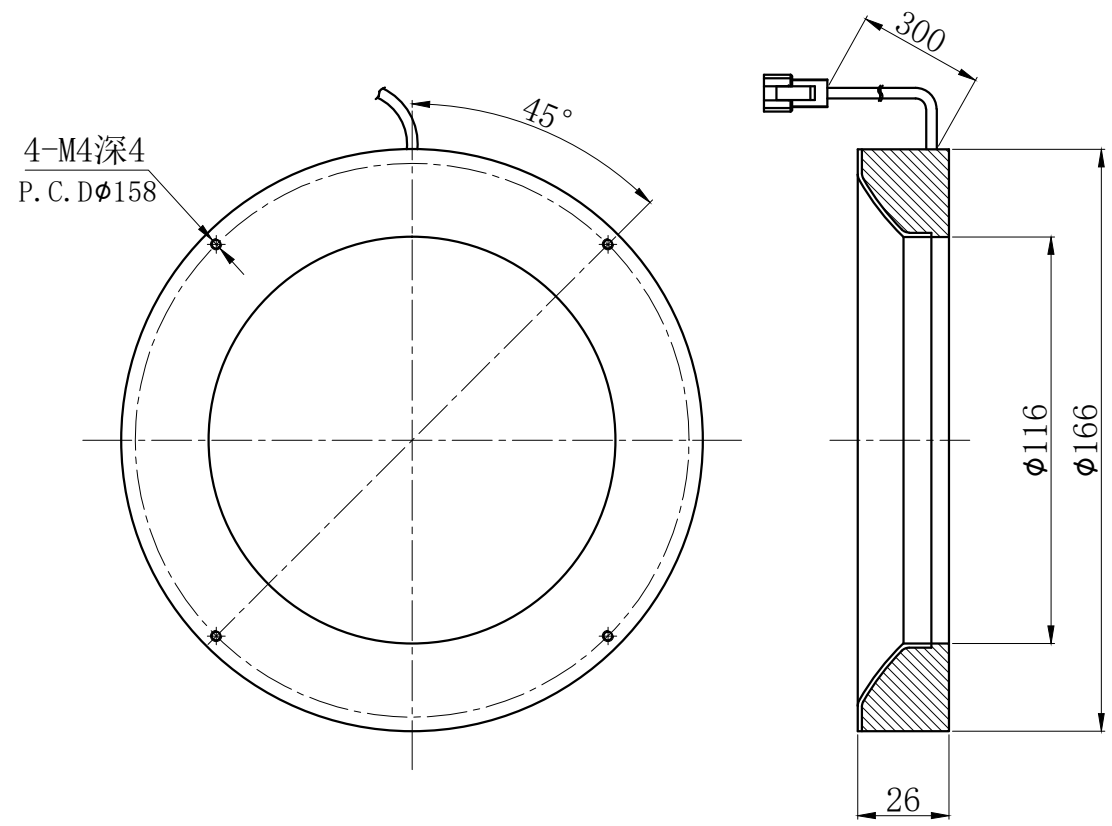
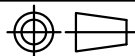


JST-SMR-03V-B



Pin1 -- 棕色/+  
Pin2 -- 空 /NC  
Pin3 -- 蓝色/-



产品安装尺寸图					设计		wordop® 沃德普				
输入电压	理论电耗功率				审核						
	红色 (R)	白/蓝/绿色 (WGB)	红外 (IR)	紫外 (UV)	估重	视角方向	比例	单位	名称	环形高亮无影光源	
24V	13.2W	19.2W			330g		1:2	mm	型号	HBD-150	