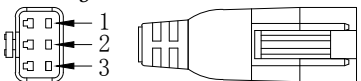
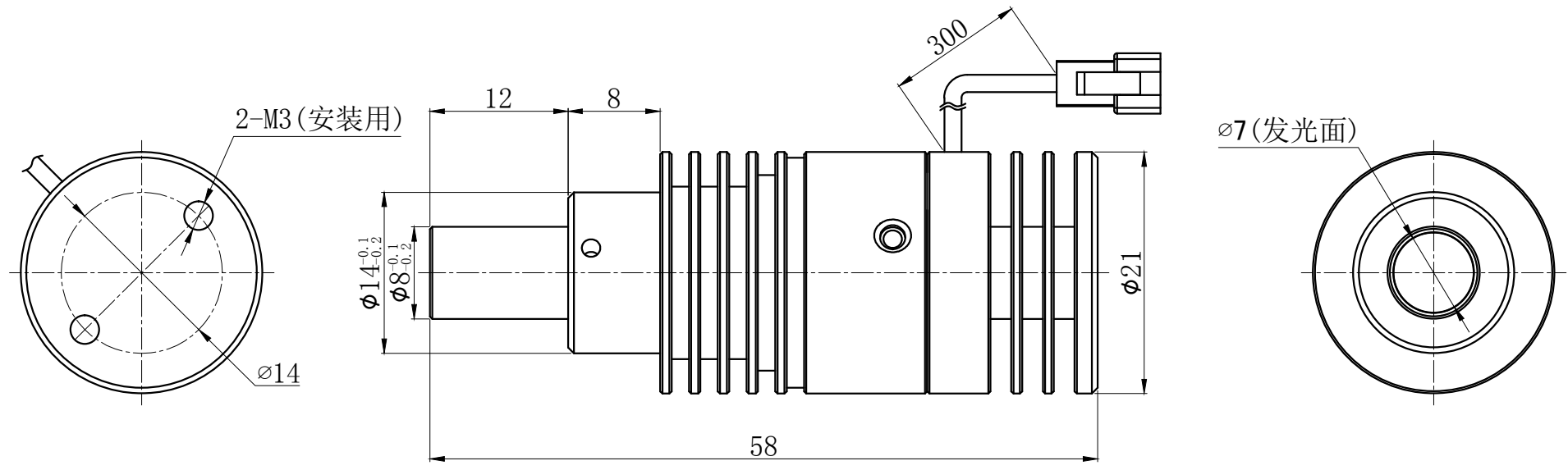


JST-SMR-03V-B



Pin1 -- 棕色/+  
Pin2 -- 红色/-  
Pin3 -- 蓝色/ID



产品安装尺寸图					设计			wordop® 沃德普		
输入电压	理论电耗功率				审核					
	红色 (R)	白/蓝/绿色 (WGB)	红外 (IR)	紫外 (UV)	估重	视角方向	比例	单位	名称	点光源
5V	3W	3W			36.5g		2:1	mm	型号	PL-2108-3