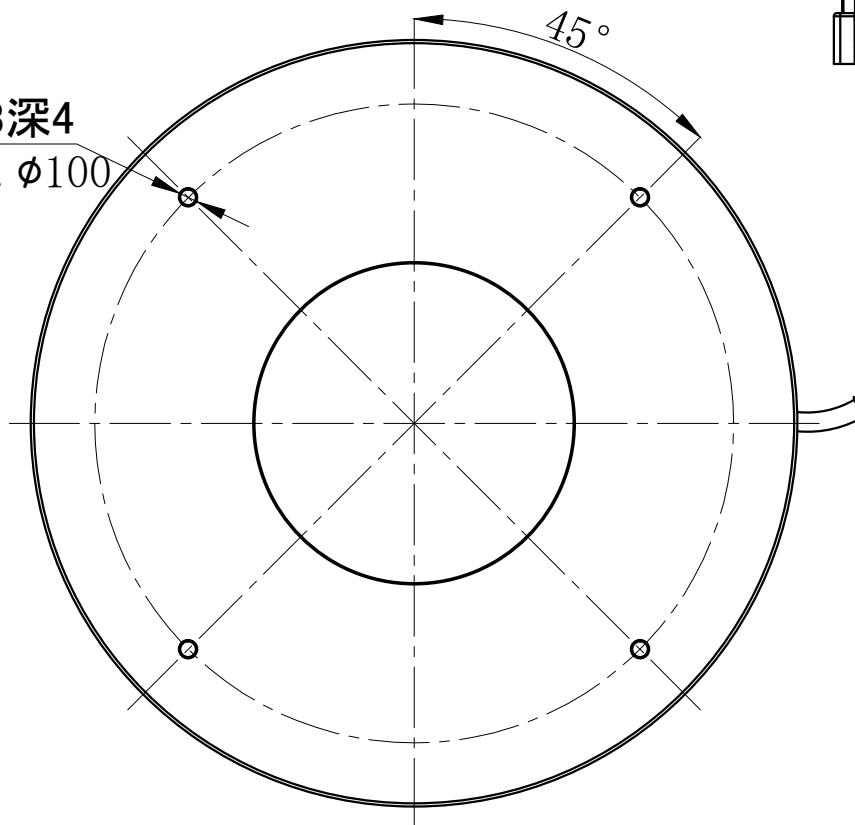


Pin1 -- 棕色/+
Pin2 -- 空 /NC
Pin3 -- 蓝色/-

4-M3深4
P. C. D. $\phi 100$



产品安装尺寸图					设计				wordop® 沃德普	
输入电压	理论电耗功率				审核				名称	高角度环形光源
	红色 (R)	白/蓝/绿色 (WGB)	红外 (IR)	紫外 (UV)	估重	视角方向	比例	单位	型号	HDR2-120-90
24V	9.8W	20.5W			270g		1:1	mm		